

PATENT ABSTRACTS OF JAPAN

(11)Publication number : 2000-310784

(43)Date of publication of application : 07.11.2000

(51)Int. Cl. G02F 1/1339
G02B 5/20

(21)Application number : 2000-044282 (71)Applicant : MATSUSHITA ELECTRIC IND CO LTD

(22)Date of filing : 22.02.2000 (72)Inventor : INOUE KAZUO
KUMAKAWA KATSUHIKO
HOTTA SADAKICHI
SHIODA AKINORI
TAKEHASHI NOBUITSU
NISHIYAMA SEIJI
YAMAKITA HIROFUMI

(30)Priority

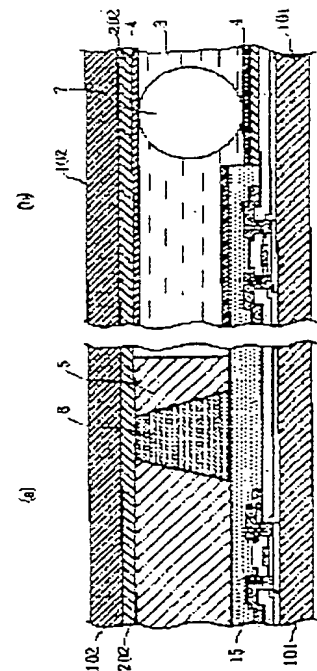
Priority number :	11043119	Priority date :	22.02.1999	Priority country :	JP
-------------------	----------	-----------------	------------	--------------------	----

(54) LIQUID CRYSTAL PANEL, COLOR FILTER AND THEIR PRODUCTION

(57)Abstract:

PROBLEM TO BE SOLVED: To produce a panel of a liquid crystal display device or the like by properly controlling the gap between substrates and rigidity in the pixel part, black matrix part, sealing part or the like, to improve pressure resistance of the display part as a product, and to obtain good display quality, performance and productivity.

SOLUTION: Protruding spacers 6 or spherical spacers 7 comprising an elastic material are formed in the display region and in the region where a seal is to be formed so as to maintain the gap between substrates 101, 102 constant. In this method, the modulus of elasticity or spraying density of these spacers is controlled to the optimum. Or, formation or distribution density of the spacers is varied depending on the objective place. Moreover, the spacers in the display region and the sealing part 5 are produced in one process, and the spacers can be formed in a single process.



(19) 日本国特許庁 (J P)

(12) 公開特許公報 (A)

(11) 特許出願公開番号

特開2000-310784

(P2000-310784A)

(43) 公開日 平成12年11月7日 (2000.11.7)

(51) Int.Cl. ⁷	識別記号	F I	特開2000-310784 (参考)
G 0 2 F 1/1339	5 0 0	G 0 2 F 1/1339	5 0 0
	5 0 5		5 0 5
G 0 2 B 5/20	1 0 1	G 0 2 B 5/20	1 0 1

審査請求 未請求 請求項の数41 O L (全 36 頁)

(21) 出願番号 特願2000-44282(P2000-44282)
 (22) 出願日 平成12年2月22日 (2000.2.22)
 (31) 優先権主張番号 特願平11-43119
 (32) 優先日 平成11年2月22日 (1999.2.22)
 (33) 優先権主張国 日本 (J P)

(71) 出願人 000005821
 松下電器産業株式会社
 大阪府門真市大字門真1006番地
 (72) 発明者 井上 一生
 大阪府門真市大字門真1006番地 松下電器
 産業株式会社内
 (72) 発明者 熊川 克彦
 大阪府門真市大字門真1006番地 松下電器
 産業株式会社内
 (74) 代理人 100101823
 弁理士 大前 要

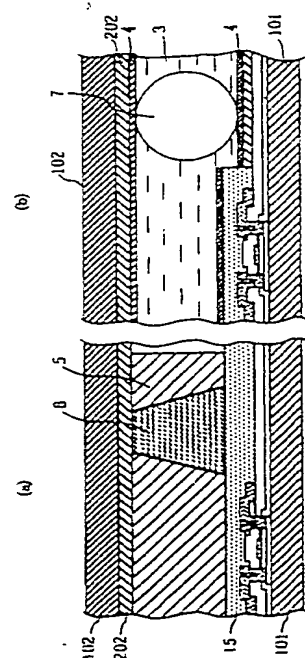
最終頁に続く

(54) 【発明の名称】 液晶パネル、カラーフィルター及びそれらの製造方法

(57) 【要約】

【課題】 液晶表示装置等パネルにおいて、画素部、ブラックマトリクス部、シール部等の基板間隔、剛性を適切にコントロールして製造し、併せて製品としての表示部等の耐押圧性等を向上させ、もって、表示品位、性能及び製造性を良好なものとする。

【解決手段】 基板間隔を一定に保持するため弾性体よりなる突起物スペーサーや球状スペーサーを表示領域とシールが形成される領域内に形成する。この際、これらスペーサーの弾性率、あるいは散布の密度を最適なものとする。また、場所により、形成や散布の密度を変化させる。併せて、表示領域とシール部のスペーサーを同一工程で製作する。更に、スペーサーの形成を単一工程で済むように工夫する。



【特許請求の範囲】

【請求項1】 基板上表示領域周辺にその駆動回路部が形成されると共に、表示領域の液晶のシールが駆動回路上に形成された液晶パネルにおいて、シール用樹脂中に弾性体製スペーサーを有していることを特徴とする液晶パネル。

【請求項2】 前記弾性体製スペーサーは、樹脂製スペーサーであることを特徴とする請求項1記載の液晶パネル。

【請求項3】 前記弾性体製スペーサーは、表示領域内の樹脂スペーサーと弾性率が同一若しくは略同一の材料からなる球形スペーサーであることを特徴とする請求項1若しくは請求項2記載の液晶パネル。

【請求項4】 前記球形スペーサーを、 100 個/ mm^2 以上の密度で有していることを特徴とする請求項3記載の液晶パネル。

【請求項5】 前記弾性体製スペーサーは、その直径が $6\mu\text{m}$ の球である場合に、 10% 圧縮するのに必要な荷重が 1g 以下である物質からなる適切弾性スペーサーであることを特徴とする請求項1、請求項2、請求項3若しくは請求項4記載の液晶パネル。

【請求項6】 前記適切弾性スペーサーは、その直径が $6\mu\text{m}$ の球である場合に、 10% 圧縮するのに必要な荷重が 0.5g 以下である物質からなる最適弾性スペーサーであることを特徴とする請求項5記載の液晶パネル。

【請求項7】 前記弾性体製のスペーサーは、その直径が $6\mu\text{m}$ の球である場合に、スペーサーに 1g 荷重を加えた際の変形量が $0.5\mu\text{m}$ 以上、かつ荷重の変化が 0.25g 以内の範囲では変形量が荷重の増加に比例して増加する若しくは比例に比較して 10% 以内少ない範囲内で増加する物質からなる適切比例弾性スペーサーであることを特徴とする請求項1、請求項2、請求項3若しくは請求項4記載の液晶パネル。

【請求項8】 前記適切比例弾性スペーサーは、その直径が $6\mu\text{m}$ の球である場合に、スペーサーに 1g 荷重を加えた際の変形量が $1.0\mu\text{m}$ 以上、かつ荷重の変化が 0.25g 以内の範囲では変形量が荷重の増加に比例して増加する若しくは比例に比較して 10% 以内少ない範囲内で増加する物質からなる最適比例弾性スペーサーであることを特徴とする請求項6記載の液晶パネル。

【請求項9】 前記弾性体製スペーサーは、少くも一方の基板に形成された突起物スペーサーであることを特徴とする請求項1、請求項2、請求項5、請求項6、請求項7若しくは請求項8記載の液晶パネル。

【請求項10】 前記突起物スペーサーは、極性基を有する物質からなる極性物質製突起物スペーサーであることを特徴とする請求項9記載の液晶パネル。

【請求項11】 前記突起物スペーサーは、

上記駆動回路部が形成されているアレイ側基板に形成されたアレイ側突起物スペーサーであることを特徴とする請求項9若しくは請求項10記載の液晶パネル。

【請求項12】 前記アレイ側突起物スペーサーは、駆動回路のトランジスタ素子を避けて形成された配置配慮アレイ側突起物スペーサーであることを特徴とする請求項11記載の液晶パネル。

【請求項13】 前記突起物スペーサーは、感光性樹脂をパターンニングして形成した光利用突起物スペーサーであることを特徴とする請求項9、請求項10、請求項11若しくは請求項12記載の液晶パネル。

【請求項14】 表示領域の非画素部に、基板間隔を一定に保持するべく形成された弾性体よりなる突起物スペーサーを有していることを特徴とする液晶パネル。

【請求項15】 複数の液晶層が重なった液晶パネルの少くも一の基板上表示領域の非画素部に、液晶層を挟んで相対向する基板間隔を一定に保持するべく形成された弾性体よりなる突起物スペーサーを有していることを特徴とする複数の液晶層を有する液晶パネル。

【請求項16】 前記突起物スペーサーは、基板上に 20 個/ mm^2 以下の密度で形成されている低密度分布突起物スペーサーであることを特徴とする請求項14若しくは請求項15記載の液晶パネル。

【請求項17】 表示領域の画素内所定位置に、基板間隔を一定に保持し、併せてその周囲の液晶分子を一定の配列にするべく形成された弾性体よりなる分子配列調整兼用突起物スペーサーを有していることを特徴とする液晶パネル。

【請求項18】 複数の液晶層が重なった液晶パネルの各基板上表示領域の画素内所定位置に、液晶層を挟んで相対向する基板間隔を一定に保持し、併せてその周囲の液晶分子を一定の配列にするべく形成された弾性体よりなる、そして光の進行方向に沿って一列に配置された分子配列調整兼用突起物スペーサーを各層に有していることを特徴とする複数の液晶層を有する液晶パネル。

【請求項19】 前記突起物スペーサー若しくは配列兼用突起物スペーサーは、感光性樹脂をパターンニングして形成した光利用突起物スペーサーであることを特徴とする請求項14、請求項15、請求項16、請求項17若しくは請求項18記載の液晶パネル。

【請求項20】 表示領域内とシールが形成される領域に、基板間隔を一定に保持するべく形成された突起物スペーサーを有していることを特徴とする液晶パネル若しくはカラーフィルター。

【請求項21】 前記突起物スペーサーがアレイ基板側、対向基板側の少くも一方に形成されていることを特

徴とする請求項20記載の液晶パネル若しくはカラーフィルター。

【請求項22】 前記突起物スペーサーは、表示領域とシールが形成される領域とでその上下方向長さの等しい高さにある等長突起物スペーサーであることを特徴とする請求項20若しくは請求項21記載の液晶パネル若しくはカラーフィルター。

【請求項23】 前記突起物スペーサーは、上記表示領域のシールが形成される領域等での形成される位置の相違に基づく高さを調整するため、その下部若しくは上部の少くも一方に高さ調整用の膜部を有していることを特徴とする請求項20、請求項21若しくは請求項22記載の液晶パネル若しくはカラーフィルター。

【請求項24】 前記高さ調整用の膜部は、画素部の導電膜、反射板、配向膜及びカラーフィルタの少くも一方を兼ねた配向膜等兼用高さ調整用膜であることを特徴とする請求項23記載の液晶パネル若しくはカラーフィルター。

【請求項25】 前記スペーサーは、感光性樹脂製突起物スペーサーであることを特徴とする請求項20、請求項21、請求項22、請求項23若しくは請求項24記載の液晶パネル若しくはカラーフィルター。

【請求項26】 前記突起物スペーサーは、表示領域内に形成される突起物の（形成密度×下面の断面積）がシールが形成される領域に形成される突起物の（形成密度×下面の断面積）に比較して小である形成領域考慮型突起物スペーサーであることを特徴とする請求項20、請求項21、請求項22、請求項23、請求項24若しくは請求項25記載の液晶パネル若しくはカラーフィルター。

【請求項27】 前記突起物スペーサーは、表示領域内に形成される密度が5個/mm²以上50個/mm²以下であり、前記シールが形成される領域に形成される密度が10個/mm²以上80個/mm²以下である形成個数考慮型突起物スペーサーであることを特徴とする請求項20、請求項21、請求項22、請求項23、請求項24、請求項25若しくは請求項26記載の液晶パネル若しくはカラーフィルター。

【請求項28】 前記突起物スペーサーは、表示領域内のものがシールが形成される領域のものよりも水平断面積が小さい剛性透過光考慮型スペーサーであることを特徴とする請求項20、請求項21、請求項22、請求項23、請求項24、請求項25、請求項26若しくは請求項27記載の液晶パネル若しくはカラーフィルター。

【請求項29】 前記突起物スペーサーは、表示領域内に形成されるものは、その全下面の合計の表示領域に対する割合が0.05%以上0.5%以下であり、

シールが形成される領域に形成される突起物は、その全下面の合計のシール領域に対する割合が0.1%以上1.0%以下である特定範囲面積比突起物スペーサーであることを特徴とする請求項20、請求項21、請求項22、請求項23、請求項24、請求項25、請求項26、請求項27若しくは請求項28記載の液晶パネル若しくはカラーフィルター。

【請求項30】 前記突起物スペーサーは、その（上面の面積/下面の面積）が、0.2以上0.9以下であることを特徴とする請求項20、請求項21、請求項22、請求項23、請求項24、請求項25、請求項26、請求項27、請求項28若しくは請求項29記載の液晶パネル若しくはカラーフィルター。

【請求項31】 前記突起物スペーサーは、表示領域内とシール部とでその高さが相違するものであることを特徴とする請求項20、請求項21、請求項22、請求項23、請求項24、請求項25、請求項26、請求項27、請求項28、請求項29若しくは請求項30記載の液晶パネル若しくはカラーフィルター。

【請求項32】 基板間に液晶を挟持してなる液晶パネルの製造方法において、少くも一方の基板に基板間隔を一定に保持するための突起物スペーサーを表示領域とその周囲のシールが形成される領域に形成する突起物スペーサー形成ステップと、少くも一方の基板の表示領域外周部にシール樹脂を塗布後両基板を貼り合わせ更にシール樹脂を硬化させて空パネルを形成する空パネル形成ステップと、上記形成された空パネル内に液晶を注入する液晶注入ステップを有していることを特徴とする液晶パネルの製造方法。

【請求項33】 基板間に液晶を挟持してなる液晶パネルの製造方法において、基板間隔を一定に保持するための突起物スペーサーを表示領域とその周囲のシールが形成される領域に形成する突起物スペーサー形成ステップと、いずれかの基板の表示領域外周部にシール樹脂を塗布するシール樹脂塗布ステップと、上記シール樹脂を塗布した基板上に液晶を滴下する液晶滴下ステップと、上記液晶を滴下した基板上面に内部に気体が残らないようにしつつ他方の基板をかぶせるかぶせステップと、上記塗布したシール樹脂を液晶に悪影響が生じない方法で硬化させて上記両基板を貼り合わせる樹脂硬化ステップとを有していることを特徴とする液晶パネルの製造方法。

【請求項34】 請求項32若しくは請求項33記載の液晶パネルの製造方法において、前記突起物スペーサー形成ステップに先立って、表示領域とその周囲のシールが形成される領域とで突起物スペーサーに必要な高さが相違するのを調整するための膜を

の電極基板を貼り合わせて、第2の電極基板の側から前記シール材に紫外線を照射して硬化するに際し、入射した紫外線を拡散させて出力するフィルタを介して紫外線をシール材に照射して、前記信号配線電極で隠れた部分のシール材にも紫外線を照射して硬化させるものである。

(0015)以下、本発明の液晶表示装置の製造方法を具体的な実施の形態に基づいて説明する。

(実施の形態1)本実施の形態1の液晶表示装置は、図1に示すように、製造工程に従って製造される。

(0016)図1(a)に示すように、カラーフィルタ基板1の上の周囲には、遮光部としてのブラックマトリクス7が設けられている。紫外線硬化型シール材3をシール印刷またはディスペンサにより、このブラックマトリクス7の上に位置するように形成する。

(0017)図1(b)に示すように、対向するTFTアレイ基板2の上に直径4~6 μm の球状の樹脂で形成したスペーサ4を100~200個/ mm^2 の密度で散布する。

(0018)このようにして形成された一対のガラス基板であるカラーフィルタ基板1とTFTアレイ基板2とを位置合わせして、図1(c)に示すように、両基板を貼り合わせる。

(0019)貼り合わせた両基板のシール材3の部分の断面には、図8に示すように、TFTアレイ基板2の上に信号配線電極6が存在している。TFTアレイ基板2の側から見たシール材3の部分には、図9に示すように、線幅10~30 μm 、線間スペース10~30 μm を有する信号配線電極6がシール材3の部分に掛かっている。

(0020)カラーフィルタ基板1から見たシール材3の部分は、図10に示すように、ブラックマトリクス7に覆われている。このためシール材3への紫外線16の照射は、図1(d)に示すように、TFTアレイ基板2の側から行なう。

(0021)シール材3の部分のみに紫外線16を照射させる形状のマスク9とTFTアレイ基板2とを位置合わせし、入射した紫外線16を拡散させて出力するフィルタとしてのプリズムシート8をマスク9とTFTアレイ基板2との間に挿入して紫外線16を照射する。

(0022)先ず、このプリズムシート8の構造とその原理を図2~図4に基づいて説明する。図2に示すようにプリズムシート8は、凹凸面8aと平坦面8bとを有するものである。このプリズムシート8は、例えば、PET材質で形成されたものであり、PET表面にUV硬化性アクリル樹脂を塗布し、UVを照射し凹凸面8aを形成させたものである。

(0023)図3に示すように、拡散した紫外線Aがプリズムシート8の平坦面8bを通過して凹凸面8aから出力されると、プリズムシート8に対して垂直方向の紫

外線Bとなる。

(0024)反対に、図4に示すように、プリズムシート8に対して垂直方向の紫外線Bがプリズムシート8の凹凸面8aを通過して平坦面8bから出力されると、拡散した紫外線Aとなる。

(0025)そこで、本実施の形態1では、紫外線ランプ12からの紫外線16を拡散させるために、図4に示したように、プリズムシート8の平坦面8bをTFTアレイ基板2に向けてセットする。

(0026)この状態でマスク9の側より、紫外線ランプ12からの紫外線16を紫外線硬化型シール材3に照射する。マスク9を介してプリズムシート8に対して垂直方向に進む紫外線16は、図5に示すように、プリズムシート8により拡散して紫外線16aとなって出力されるので、線幅10~30 μm 、線間スペース10~30 μm を有する信号配線電極6のかげに隠れた部分のシール材3にも紫外線16が照射されて、シール材3の全体を硬化させることができ、この液晶セル5に液晶を注入して液晶表示装置を作製する。

(0027)このように、プリズムシート8を介して液晶セル5のシール材3に紫外線を照射することにより、信号配線電極6のかげに隠れた部分のシール材3を十分に硬化させることができ、この液晶セル5に液晶を注入した場合にはシール材成分の液晶への染み出しが無く、シール材3の周辺の配向乱れのない液晶表示装置を得ることができる。

(0028)(実施の形態2)本実施の形態2の液晶表示装置は、図6に示すように、製造工程に従って製造される。

(0029)図6(a)に示すように、配向膜を塗布し表面処理を施したカラーフィルタ基板1の上の周囲には、遮光部としてのブラックマトリクス7が設けられている。紫外線硬化型シール材3をスクリーン印刷またはディスペンサにより、このブラックマトリクス7の上に位置するように形成する。

(0030)図6(b)に示すように、シール材3で囲まれたカラーフィルタ基板1の上の領域に液晶11を液晶滴下用シリンジ14により滴下する。滴下する液晶量は、カラーフィルタ基板1とTFTアレイ基板2とを貼り合わせて形成される液晶セル内に注入するのに必要な量とする。

(0031)図6(c)に示すように、配向膜を塗布し表面処理を施したTFTアレイ基板2には、直径4~6 μm のスペーサ4を100~200個/ mm^2 の密度で散布する。

(0032)このようにしてできた一対のガラス基板であるカラーフィルタ基板1とTFTアレイ基板2とを位置合わせし、図6(d)に示すように、両基板を真空中で貼り合わせる。

(0033)貼り合わせた両基板のシール材3の部分の

形成する高さ調整用膜形成ステップを有していることを特徴とする液晶パネルの製造方法。

【請求項35】 前記高さ調整膜形成ステップは、反射膜、導電膜若しくはカラーフィルタの少くも1の形成を兼ねたものであるカラーフィルタ等形成兼用高さ調整膜形成ステップであることを特徴とする請求項34記載の液晶パネルの製造方法。

【請求項36】 前記高さ調整膜形成ステップは、配向膜の形成を兼ねたものである配向膜形成兼用調整膜形成ステップであることを特徴とする請求項34記載の液晶パネルの製造方法。

【請求項37】 前記配向膜形成兼用高さ調整膜形成ステップと更にその後の突起物スペーサー形成ステップの後に、

紫外線照射等により配向膜に配向処理を施す非接触型配向処理ステップを有していることを特徴とする請求項36記載の液晶パネルの製造方法。

【請求項38】 前記高さ調整膜形成ステップは、材料として樹脂を使用し、更に該樹脂をスピコートすることにより高さ調整膜を形成するスピコート利用高さ調整膜形成ステップであることを特徴とする請求項35、請求項36若しくは請求項37記載の液晶パネルの製造方法。

【請求項39】 前記突起物スペーサー形成ステップは、

上記表示部領域外周部のシールが形成される領域に上記突起物スペーサーを壁をなすよう連続的に形成する周辺壁兼用突起物スペーサー形成小ステップを有していることを特徴とする請求項32、請求項33、請求項34、請求項35、請求項36、請求項37若しくは請求項38記載の液晶パネル及び液晶パネルの製造方法。

【請求項40】 基板上に液晶層を保持してなる液晶パネルの製造方法において、

基板上表示領域に液晶層を押圧から保護し、併せてその厚さを一定に保持するのに寄与する突起物スペーサーを形成する突起物スペーサー形成ステップと、

表示領域周辺部に液晶層を囲って保護し、併せて液晶層を形成するのに寄与する壁状突起物を形成する壁状突起物形成ステップと、

上記形成された壁状突起物内に高分子分散型の液晶又はその前駆体と樹脂マトリクス又はその前駆体の混合液を充たす所定液充填ステップと、

上記充填された所定の液晶を紫外線照射、加熱等により高分子分散型液晶滴のマトリクスとなる樹脂とその内部に分散した高分子分散型液晶滴とする液晶層とマトリクス形成ステップを有していることを特徴とする液晶パネルの製造方法。

【請求項41】 基板上に液晶層を保持してなる液晶パネルの製造方法において、

基板上表示領域に液晶層を押圧から保護し、併せてその

厚さを一定に保持するのに寄与する突起物スペーサーを形成する突起物スペーサー形成ステップと、

表示領域周辺部に液晶層を囲って保護し、併せて液晶層を形成するのに寄与する壁状突起物を形成する壁状突起物形成ステップと、

上記形成された壁状突起物内に液晶又はその前駆体と上部層を形成する樹脂膜又はその前駆体の混合液を充たす所定液充填ステップと、

上記充填された所定の液晶を紫外線照射、加熱等により液晶層上部の透光性膜となる樹脂とその下部の液晶層とする液晶層と上部膜形成ステップを有していることを特徴とする液晶パネルの製造方法。

【発明の詳細な説明】

【0001】

【発明の属する技術分野】本発明は、画像表示に使用されるプラズマパネルのカラーフィルタ及び液晶表示装置や光シャッタ等に使用されるパネルに関し、特にパネルの基板間隔保持に関する。

【0002】

【従来の技術】近年、液晶パネル（液晶を使用した表示装置の表示に直接関係する部分、CPU、キーボード、電源等を除く。）は、薄型化、軽量化、低電圧駆動可能等の長所により腕時計、電子卓上計算機、パーソナルコンピュータ、パーソナルワードプロセッサ等に広く利用されている。

【0003】さて、従来の液晶パネルの表示領域内には、その間に液晶や画素用の回路を形成した表裏2枚の基板の間隔を一定に保つため、2枚の基板を貼り合わせる前にスペーサーが N_2 ガスや空気あるいはエタノール等を使用して散布されている。

【0004】また、一対の基板間に液晶を封止するため、表示領域の外側にシールのために固化した樹脂よりなるシール部が形成されており、このシール部の樹脂の中にも固化前にあらかじめ基板間隔を一定に保つためスペーサーが混入されている。

【0005】そして、これらのスペーサーとしては、球状の樹脂や SiO_2 あるいは柱状のアルカリを有さないガラス（ガラス）ファイバー等が用いられていた。

【0006】ところで、表示領域内のスペーサーが硬すぎると、ユーザが何等かの理由で外力を加えたりした場合に基板上の画素を駆動するトランジスタ等のアレイ素子や配線を破壊する恐れがある。また、室温等の如何によつては、ユーザの使用に伴うパネルの温度の変化が大きくなり、甚だしい場合にはこの温度変化に伴う液晶の収縮、膨張等にスペーサーが適切に追従しえず、ひいては内部に気泡が発生したりする恐れがある。このため、一般には SiO_2 やガラスファイバー等よりも物性、特に弾性、熱膨張率、比重等が液晶に近い球状の樹脂系のスペーサーが用いられていた。なお、この際の樹脂スペーサーの密度は70～100 μ m程度である。

【0007】一方、シール部中のスペーサーとしては、液晶を駆動するトランジスタ等のアレイ素子上に形成する必要がないこと、液晶と接していないだけでなく、固化したシール用樹脂中に存在するため、熱膨張、収縮に伴う気泡の発生は問題とならないこと、安価であること、シール用樹脂の硬化前にスペーサーの移動等が生じにくいこと、剛であるため特にシール用樹脂を硬化させる際に基板間隔を一定に保持するための押圧力の変動に影響され難いこと、エポキシ樹脂やフェノール樹脂等極性(OH基等)を有することの多いシール用樹脂との相性(接着性)が比較的よいこと等のため直径2~12 μ m程度、長さ20~120 μ m程度のガラスファイバーが用いられていた。なお、この際のガラスファイバーの密度は50~60本/mm²程度である。

【0008】

【発明が解決しようとする課題】ところで従来は、液晶表示装置の個々の画素を駆動させる方式のアクティブマトリクスパネルの画素を駆動するトランジスタ(素子)用の材料の半導体としては、アモルファスシリコンが用いられており、画素を駆動する回路はTAB(Tape Automated Bonding)法を用いて形成されていた。これはフィルム上に駆動用のICを取り付け、そのフィルムを液晶パネルとプリント基板に貼り付ける方法である。

【0009】さて近年、最近トランジスタ(素子)用の半導体(材料)として電子の移動速度が速く、応答性のよいポリシリコンを用いる方法が実用化され始めてきた。

【0010】このポリシリコンを用いると、画素を駆動するための回路は、画素の形成された基板の周辺に画素用のトランジスタ等と一体化した周辺駆動回路として形成できる。またこの際、この周辺駆動回路を、その間に液晶やそのための回路を形成した2枚のガラス基板の表示領域の周辺に存在する液晶用のシール部の下に配置すれば、基板サイズをさらに小さくできる。

【0011】このような液晶表示装置の一例を図1に示す。

【0012】本図において、1は、基板である。20は、基盤の目状に配列された多数の画素を有する表示領域部である。21は、その周辺のゲートの駆動用回路部である。22は、同じくソースの駆動用回路部である。5は、シール用樹脂を硬化させてなる樹脂部である。9は、導電ペーストである。50は、封口用樹脂を硬化させてなる封口部である。

【0013】なお、このシール部の幅はおおよそ1mm程度である。また、製造時のシール用樹脂の固化時には、万一の体積の変化や、気泡の発生が生じたりその他の不測の事態が生じたりしたとしても上下(表裏)の基板間隔を一定に保持し、併せて基板と樹脂との良好な接着を行なうため、上述のガラスファイバーの密度の基で

1kg/cm²程度の押圧力が加えられる。

【0014】しかしながら、従来のようにシール部中のスペーサーとしてガラスファイバーやSiO₂の球を用いると、パネルの製造のため、表裏の基板を貼り合わせる際に、特に基板間隔を所定値に保持するため両基板を押さえ付けた際に、押圧機の初期設定時の操作員の過誤、地震や近くにある大型機械の起動に伴う振動等何らかの理由により、万一押さえ付け力が大きいと、たとえそれがわずかな時間しか持続しなかったとしても硬いガラスファイバーにより周辺駆動回路が破壊されかねない。特に、トランジスタ等素子や結線はもとより、装置そのものが小型軽量化、精密化しつつあるため、この危険性は重要である。

【0015】また、近年の装置の小型化のもとでの多量生産の場合、シール用樹脂が完全に固化に要する時間を通じての押圧力の制御はそれだけ困難となるため、これは重要である。また同じく、複数の表示装置を上下方向に積み重ねて押圧するような場合には、特に重要である。

【0016】更に、図1を見れば容易にわかるように、基板上の周辺には、導電ペーストが存在したり、駆動回路部が存在しなかったりする部分があったり、さらには折れ曲がり部もあるため、この面からも周辺駆動回路部全体にわたっての適切な押圧が困難となってくる。

【0017】その上更に、ガラス基板の厚さやガラス繊維の直径には、どうしても製造誤差が存在する。しかも1 μ m等同じ厚さの誤差でも基板厚さが薄いほどその断面二次モーメントは厚さの3乗に逆比例するため押圧力への悪影響、具体的にはそのバラツキによる変形ひいては素子等へ加える力のバラツキが大きくなる。このため、この面からも適切な押圧力の制御が困難となる。

【0018】といて、押圧力により破損され易い素子等の存在する部分にガラスファイバー等がこないようにするのもこれまた困難である。

【0019】次に、近年カラー表示を行なう場合、カラーフィルターを使用せず、例えば図2の(a)に示すような、シアン、マゼンタ、イエローのゲスト・ホストセルを使用するような表示方式、すなわち複数の(原則として3層の)液晶層を使用する方式が開発されつつある。

【0020】なお、本図の(a)において、211、212、213、214は基板兼電極であり、301、302、303は各色用の液晶及び色素である。また、40は光である。

【0021】ところで、この場合には、図2の(b)に示すように、表示領域と周辺駆動回路部とでは基板間隔が相違したり、最下層の基板と各色彩用基板との間隔が相違することが生じうる。

【0022】本図の(b)において、221、222、223は各色彩用画素用基板兼電極の周辺駆動回路部で

あり、224は調整用駆動部である。また、91は上部の基板兼電極212、213、214と調整用駆動部224の接続線部である。

【0023】この場合、シール部に従来のごとくガラス繊維製スペーサー19を使用すれば、基板によって必要なガラス繊維径が異なることがあり、必要なガラス繊維の種数や密度分布、スペーサーにて支持されたガラス基板の支持点間の適切な距離の保持等の面から好ましくない。

【0024】また、同じくこの場合、表示部においても、各基板間の間隔を保持するため球状の樹脂スペーサーを使用すれば、単一の液晶層方式に比較してスペーサーの密度が3倍、すなわちおよそ(70~100)×3個/mm²程度あることとなり、液晶の配向、光の透過や散乱等の面、ひいては表示品質の面から決して好ましいものではない。更には、単一液晶層のカラー表示方式においても、近年の高画質への要求のもと素子の小型化を伴っての画素の小型化が図られつつあるが、この場合にも球形スペーサーが表示領域内にあるのはあまり好ましくない。

【0025】そして、このことは画素の高密度化のため目下開発されつつある二重(2層)マトリックス型や多重マトリックス型の表示装置でも同じである。

【0026】また、スペーサーを散布方式により形成した場合、表示領域内での散布密度がばらつくことがあり得、そのため液晶パネルのセル厚が画面内で異なり、表示ムラが生じる場合があり得る。

【0027】また、従来は基板間への液晶の注入を真空注入法(注入口を除き密封した空パネルを下部に液晶を充たした槽内に設置し、パネル内を真空にした後注入口を液晶層内に入れ、この状態で槽内を常圧に戻すことにより、液晶をパネル内に注入する方法)で行っていたが、この場合、液晶がパネル内を流入する面積が大きく、注入時間も長く、また注入開始時に液晶が急激に空パネルの中に入り込んでしまうので、液晶がスペーサーの影響を受けやすく、注入時の配向ムラが生じやすい。更に、スペーサーの分布も影響を受けかねない。

【0028】以上の他、基板端部の液晶層をシールする部分とパネル中央の表示部とでは、要求される剛性が相違するが、単に球状ガラススペーサーを散布するだけではこれに対応することが困難である。また、シール部と表示部とでガラス繊維とガラス球とを別々に散布するのは2度手間となるどころか、種々の困難が生じる。

【0029】更に、液晶表示装置の用途、形状や寸法等により、パネル特にそのシール部に要求される剛性、基板間隔等が相違するが、あらかじめシール用樹脂にガラス繊維等を混入しておくのでは、一々それに適合したシール用混合樹脂を製造する必要が生じる。

【0030】これらの不具合を解決するため柱状スペーサーを形成する方法(特開平9-73093号、特開平

10-68(う)号)が提案されている。しかしこれらの方法は表示領域に柱状スペーサーを形成する方法であり、シール部には柱状スペーサーは形成されていない。

【0031】また、特開平9-49916号では表示領域内のマトリックス及びシール部に相当する領域に3原色からなる着色層の積層によりスペーサーを形成する方法も考案されている。しかしこの方法ではセル厚を変えるためには着色層の高さ(大きさ)を変える必要があるため、色純度も変化してしまう。また、積層によりスペーサーを形成するので積層の重ね合わせ精度が必要であり、このために大き目のスペーサーを形成しておく必要がある。

【0032】また、特開平H07-281195号ではアレイ基板上に形成したブラックマトリクスとカラーフィルタ基板上に着色層の積層方法で形成した突起物によりスペーサーを形成することが提案されている。しかし、この方法では特開平9-49916号と同じ問題がある。すなわち、アレイ基板とカラーフィルタ基板の重ね合わせによりスペーサーを形成するので、重ね合わせの精度が問題になるために、スペーサーをかなり大き目に作製しておく必要がある。

【0033】このため、ポリシリコンを用い、これに併せて周辺駆動回路を基板上的表示領域の液晶のシール部の下に形成した液晶パネルにおいて、基板間隔を一定に保持しつつ周辺駆動回路を損傷させる恐れ、危険性のないシール技術の開発が望まれていた。

【0034】また、基板間に液晶層を充填させる際、不都合の生じない基板間隔の保持技術の開発が望まれていた。

【0035】また、パネルの用途や形状、寸法に応じて適切な剛性を持たせるシール技術の開発が望まれていた。

【0036】また、カラーフィルターを使用せず、これに換えて複数層の液晶層を有する構造のカラー表示方式のパネルにおいても、周辺部において完全なシールをなしつつ適切な基板間隔を保持しえる技術の開発が望まれていた。

【0037】また、小型高性能の液晶パネル、特に複数層の液晶層を有するパネルにおいては、表示領域部に液晶の配向や光の散乱等を生じさせない構造のスペーサーの開発が望まれていた。

【0038】また、高分子分散型の液晶を使用した表示装置や、液晶層とその上部の透明樹脂膜とを同時に形成する方法においても、分散した液晶やそのマトリクス、同時に形成された液晶層と透明樹脂膜の適切な厚さの担保や保護の技術の開発が望まれていた。

【0039】その他、液晶パネルにおいては、視野角を拡げること、ディスクリネーション(ライン)の発生防止や均一化、高遠応答性を得ること等、種々の課題の解決が望まれていた。

【0040】以上は、液晶表示装置を対象としての従来の技術とその課題であったが、液晶を利用した光シャッター、投射ディスプレイその他プラズマディスプレイのカラーフィルタにも同様の課題があり、その解決が望まれていた。

【0041】即ち、例えばプラズマディスプレイならば、発光面の各画素部に特定のガスを保持したり、そのカラー表示特性を改善するため、本来のディスプレイの前面所定距離にカラーフィルタを設けることが試みられているが、2枚の平面間を一定の寸法で精度良く保持するためには、同様の課題が生じる。

【0042】なお、この液晶を利用したプラズマディスプレイについては、本発明の実施の形態の最後にその構造等を示す。

【0043】
【課題を解決するための手段】本発明は、以上の課題を解決するためなされたものであり、そのためにシール用樹脂中に特定の性質を有する樹脂製スペーサーを採用している。

【0044】また、シール部の基板の上に基板間隔を一定間隔に保つための突起物を形成している。

【0045】また、樹脂スペーサーの散布密度や突起物の形成位置と密度に創意をこらしている。

【0046】また、シール部と同じく表示領域内に基板間隔を一定に保つための突起物を形成するだけでなく、その形成位置に応じてのにつど、形状や寸法等に創意を凝らしている。

【0047】更に、この突起物には基板間隔保持以外に、剛性の保持や液晶分子の配列等所定の役割を担わせている。

【0048】更にまた、液晶パネル内への液晶の注入、充填や液晶層の形成に工夫を凝らしている。更にこの際、液晶内への空気の混入を防止するようにしている。

【0049】併せて、製造工程の簡易化、材料手配の便宜等をも考慮している。

【0050】具体的には、以下の構成としている。

【0051】請求項1記載の発明においては、ポリシリコン等小型高性能の半導体（材料）を使用して製造した小型高性能のトランジスタ（素子）を採用した液晶パネルの基板上表示領域周辺（例えば片側実装のごとく、全周とは限らない）にその駆動回路部が形成されると共に、表示領域の液晶のシールが駆動回路上に形成された（含む、他の部分にも形成されている場合）液晶パネルにおいて、液晶のシール用樹脂（の硬化部）中に弾性体製スペーサーを有していることを特徴としている。

【0052】上記構成により以下の作用がなされる。

【0053】基板上表示領域の直上部と直左部、あるいは全周等その周辺にその駆動回路部が形成されると共に、表示領域の液晶のシールが駆動回路上に形成された液晶パネルにおいて、液晶のシール部用樹脂中にガラス

ウールやSiO₂の如く硬い物質でない物質（有機材料）からなる弾性体製スペーサーが固化前にあらかじめ混入されていたり塗布前に散布されているため、該樹脂の固化後において当該シール部の基板間隔保持のためのスペーサーとして弾性体製スペーサーが存在している。

【0054】なお、以上の他、必要に応じて偏光板、反射板、電源等液晶表示装置のパネルとして不可欠となる構造部を有しているのは勿論である。

【0055】請求項2記載の発明においては、弾性体製スペーサーは、常温で固体、そして液晶パネルが製造時晒される温度、例えば220℃やこれを多少超えた程度の温度範囲では軟化若しくは溶融したりしない重合性有機材料、例えば好ましくはメタロセン触媒、特に幾何拘束触媒を使用して特定の機械的、物理的性質を有するよう製造された石油系樹脂、その他テフロン系樹脂、ナイロン系樹脂等の樹脂である。

【0056】上記構成により以下の作用がなされる。

【0057】弾性体製スペーサーとして、製造が容易しかも適切な弾性値等を有する材料が選定される。

【0058】請求項3記載の発明においては、弾性体製スペーサーは、表示領域内の樹脂スペーサーと弾性率が同一若しくは略同一の材料からなる球形スペーサーであることを特徴としている。

【0059】上記構成により以下の作用がなされる。

【0060】弾性体製スペーサーは、表示領域内の樹脂スペーサーと同一寸法や同一材料が否かはともかく、その弾性率が同一若しくは略同一（±10%以内の相違）の材料からなる球形スペーサーである。

【0061】そして、素子、配線の存在による凹凸のためシール用樹脂が未硬化時でも、基板面に形成された凹凸に応じて変形して、いわば嵌合することとなるため、基板面での移動が極力防げられる。

【0062】請求項4記載の発明においては、直径6μm程度（4～10μm）の球形スペーサーを100個/mm²以上、好ましくは200個・mm²以上の密度で有して（分散させて）いる。

【0063】上記構成により以下の作用がなされる。

【0064】球形スペーサーの個数が多いため、個々のスペーサーに加わる押圧力が分散され、更に製造技術等に起因する個々のスペーサーの直径の誤差も適切な弾性変形と相まってうまく補償されることとなる。

【0065】また、樹脂硬化時の押圧等の均一性確保も容易となる。更には、一定間隔の基板の製作も容易となる。

【0066】なおまた、樹脂径が大であれば、一般的にその個数（密度）は、それに逆比例あるいはその自乗に逆比例して少なくなるであろう。

【0067】請求項5記載の発明においては、弾性体製のスペーサーは、その直径が6μmである場合に、10%圧縮するのに必要な荷重が1g以下である物質からな

る適切弾性スペーサーであることを特徴としている。

【0068】上記構成により以下の作用がなされる。

【0069】弾性体製のスペーサーは、シール用樹脂の硬化時に過度の押圧でトランジスタを破壊しないよう、保持すべき基板間隔から定まるその直径が $6\mu\text{m}$ の球である場合に、10%圧縮するのに必要な荷重が1g以下である物質からなる適切弾性スペーサーとしている。

【0070】従って、他の直径ならば、その弾性値が本請求項の材質と等しいか否かは、ヘルツの曲面や球の弾性接触の理論より換算されることとなる。ただし、液晶表示装置の基板間隔保持のためであり、基板間隔が $6\mu\text{m}$ の数倍あるいは数分の1にもなったりすることはまずないため、他の直径といってもせいぜい $10\sim 2\mu\text{m}$ 程度のものであり、このため弾性値はそう大きくは変化しないのは勿論である。

【0071】また、円柱状等他の形状であっても、同じ弾性率の物質が選定されることとなる。

【0072】更にまたこのもとの、押圧力(kg/cm^2)及び樹脂の分布密度($\text{個}/\text{mm}^2$)から定まる縮みを考慮して適切な直径のスペーサーが選定されることとなる。

【0073】請求項6記載の発明においては、適切弾性スペーサーは、その直径が $6\mu\text{m}$ の球である場合に、樹脂に比較してガラス基板と半導体そのものは充分硬いため、これに近い条件として剛体、例えば鋼製の押圧試験機の押圧部と受部間にはきんだ状態で10%圧縮するのに必要な荷重が0.5g以下である最適弾性スペーサーであることを特徴としている。

【0074】上記構成により以下の作用がなされる。

【0075】適切弾性スペーサーは、その直径が $6\mu\text{m}$ である場合に、10%圧縮するのに必要な荷重が0.5g以下とより柔軟である最適弾性スペーサーとしているため、トランジスタ等はより破壊され難い。

【0076】また、画素部の半導体、配線等からなるアレイの凹凸により適切に変形するため、シール用樹脂の未硬化時でも移動も防げられる。

【0077】また、個々のスペーサーの直径の多少の不揃いも、 $100\text{個}/\text{mm}^2$ 以上の密度で分布するため全く問題とならなくなる。

【0078】請求項7記載の発明においては、弾性体製のスペーサーは、その直径が $6\mu\text{m}$ の球である場合に、スペーサーに1g荷重を加えた際の変形量が $0.5\mu\text{m}$ 以上、かつ荷重の変化が0.25g以内の範囲では変形量が荷重の増加に比例して増加する若しくは比例に比較して10%以内少ない範囲内で増加する物質からなる適切比例弾性スペーサーであることを特徴としている。

【0079】上記構成により以下の作用がなされる。

【0080】弾性体製のスペーサーは、適切比例弾性スペーサーであり、このためその直径が $6\mu\text{m}$ の球である場合に、スペーサーに1g荷重を加えた際の変形量が

$0.5\mu\text{m}$ 以上、かつ荷重の変化が0.25g以内の範囲では変形量が荷重の増加に比例して増加する若しくは比例に比較して10%以内少ない範囲内で増加する(下方に凸。このため、過度の力で余計に(安全側に)変形する)弾性材料からなる。

【0081】請求項8記載の発明においては、適切比例弾性スペーサーは、その直径が $6\mu\text{m}$ の球である場合に、スペーサーに1g荷重を加えた際の変形量が $1.0\mu\text{m}$ 以上、かつ荷重の変化が0.25g以内の範囲では変形量が荷重の増加に比例して増加する若しくは比例に比較して10%以内少ない範囲内で増加する物質からなる最適比例弾性スペーサーであることを特徴としている。

【0082】上記構成により以下の作用がなされる。

【0083】適切比例弾性スペーサーは、最適比例弾性スペーサーであり、このためその直径が $6\mu\text{m}$ の球である場合に、スペーサーに1g荷重を加えた際の変形量が $1.0\mu\text{m}$ 以上、かつ荷重の変化が0.25g以内の範囲では変形量が荷重の増加に比例して増加する若しくは比例に比較して10%以内少ない範囲内で増加する物質からなる。

【0084】請求項9記載の発明においては、弾性体製スペーサーは、少くも一方の基板に、そして位置あわせや工程上有利なため、原則としてアレイ側基板(面)に、形成された柱状あるいは半円錐状等の突起物スペーサーであることを特徴としている。

【0085】上記構成により以下の作用がなされる。

【0086】弾性体製スペーサーは、少くも一方の基板に(固定して)形成された、そして頂部が平坦な突起物スペーサーである。これにより、液晶パネル内への液晶の真空充填、シール部の樹脂の硬化のための加熱時に、特に接着剤の塗布等がなくてもファンデルワールスカで基板に固着する。

【0087】請求項10記載の発明においては、弾性体製スペーサーは、酸度性等によりOH、NH₂等の極性基を有する物質を柱状とした極性物質製柱状スペーサーであることを特徴としている。

【0088】上記構成により以下の作用がなされる。

【0089】弾性体製スペーサーは、シール用材料として硬化時に体積変化が少ないこと等各種の要請のもと極性基を有するシール用樹脂が採用されることが多いが、これら樹脂との相性の面から極性基を有する物質を柱状とした極性物質製柱状スペーサーである。

【0090】そしてこの場合、柱状かつ基板の凹凸のため、シール用樹脂の硬化前も位置が動き難い。

【0091】請求項11記載の発明においては、突起物スペーサーは、駆動回路部が形成されているアレイ側基板に、トランジスタ素子の形成部等の製造時に何等かの不都合で大きな荷重が加わった場合には、損傷し易い部分等は避けて形成されたアレイ側突起物スペーサーであ

ることを特徴としている。

【0092】上記構成により以下の作用がなされる。

【0093】突起物スペーサーは、液晶パネルの表示領域周辺の駆動回路部が形成されているアレイ側基板に位置を考慮して固定して形成されたアレイ側突起物スペーサーである。このため、シール塗布後の上部基板の据え付けが楽になる。

【0094】また、通常アレイ側基板は他の複雑な処理が多いため、突起物スペーサーの形成もこれらの処理と調整しつつなされるため、特に作業の複雑性が増加する事もない。

【0095】請求項12記載の発明においては、アレイ側突起物スペーサーは、表示領域周辺の駆動回路の小さなトランジスタ素子を避けて形成された配置配慮アレイ側突起物スペーサーであることを特徴としている。

【0096】上記構成により以下の作用がなされる。

【0097】アレイ側突起物スペーサーは、配置配慮アレイ側突起物スペーサーであり、全体の3~4%等多少のやむを得ぬ例外はあろうが、原則として表示領域周辺の駆動回路の小さな、このため不測の押圧等で不具合の生じ易いトランジスタ素子を避けて形成される。

【0098】請求項13記載の発明においては、突起物スペーサーは、感光性樹脂をパターンニングして形成した光利用突起物スペーサーであることを特徴としている。

【0099】上記構成により以下の作用がなされる。

【0100】突起物スペーサーは、光利用突起物スペーサーであり、このためトランジスタの位置等を考慮しつつ光硬化形であろうが光軟化形であろうが、ともかく感光性樹脂をパターンニングして形成されている。ひいては、位置の精度や量産性に優れたものとなる。

【0101】請求項14記載の発明においては、表示領域の非画素部に、基板間隔を一定に保持するべく形成された弾性体よりなる突起物スペーサーを有していることを特徴としている。

【0102】上記構成により以下の作用がなされる。

【0103】表示領域の画素用素子部の近傍その他ブラックマトリクス部等本来の表示部（光透過部）でない非画素部に、シール用樹脂の硬化時に樹脂が膨張したり使用時に重力、気温の変化によって基板間隔が変動するのを防止することにより、基板間隔を常に一定に保持するべく形成された弾性体よりなる突起物スペーサーとしている。

【0104】請求項15記載の発明においては、GHセル等カラー表示のための複数の液晶（含む、色素等の添加、混合物）層が重なった液晶パネルの少くも一の基板上の表示領域の非画素部に、液晶層を挟んで相対向する基板間隔を一定に保持するべく形成された弾性体よりなる突起物スペーサーを有していることを特徴としている。

【0105】上記構成により以下の作用がなされる。

【0106】複数の液晶層が重なった液晶パネルの少くも一の（原則として全ての）基板上の表示領域の画素と画素の間等の非画素部に、液晶層を挟んで相対向する基板間隔を一定に保持するべく形成された弾性体よりなる突起物スペーサーを有している。

【0107】請求項16記載の発明においては、突起物スペーサーは、基板上に20個/mm²以下の密度で形成されている低密度分布突起物スペーサーであることを特徴としている。

【0108】上記構成により、以下の作用がなされる。

【0109】突起物スペーサーは、低密度分布突起物スペーサーであり、このため製造時2つの基板間内へ液晶がスムーズに入り、かつ弾力性を持たせて温度変化に追従しやすいうように基板上に20個/mm²好ましくは10個/mm²以下の密度で形成されている。

【0110】請求項17記載の発明においては、表示領域の画素内中央等の所定位置に、基板間隔を一定に保持し、併せてその周囲の液晶分子を一定の配列にするべく形成された弾性体よりなる分子配列調整兼用突起物スペーサーを有していることを特徴としている。

【0111】上記構成により、以下の作用がなされる。

【0112】分子配列調整兼用突起物スペーサーは、表示領域の画素内中央等の所定位置に、基板間隔を一定に保持し、併せてその周囲の液晶分子を一定の配列にするべく形成された弾性体よりなる。このため、液晶や表示装置の視野角の拡大、ディスクリネーション（ライン）の均一化による画像の均一化、MVAモードあるいはOCBモードの液晶における立ち上がり（起動、応答）特性の改善等がなされる。

【0113】また、上述の理由により、液晶パネル製造時の工程の元で頂部が上（下）の基板と固着し、画素部の基板のふくれ等をも防止する。

【0114】請求項18記載の発明においては、複数の液晶層が重なった液晶パネルの各基板上表示領域の画素内所定位置に、液晶層を挟んで相対向する基板間隔を一定に保持し、併せてその周囲の液晶分子を一定の配列にするべく形成された弾性体よりなる、そして光の進行方向に沿って一列に配置された分子配列調整兼用突起物スペーサーを各層に有していることを特徴としている。

【0115】上記構成により、以下の作用がなされる。

【0116】分子配列調整兼用突起物スペーサーは、二重積層型マトリクス、GHセル等複数の液晶層が重なった液晶パネルの各基板上表示領域の画素内所定位置に、液晶層を挟んで相対向する基板間隔を一定に保持し、併せてその周囲の液晶分子を一定の配列にするべく形成された弾性体よりなり、そして光の進行方向に沿って一列に配置される。

【0117】このため、請求項16の発明と同様の作用がなされると共に、各層の突起物スペーサーが光の進行方向に並ぶ投影面が共通するため、光の透過率が向上

する。

【0118】なおこの際、各色彩用の画素部とその駆動回路部とは、(各段の接続部等を除き) TFT等の配列が同じであるため、突起物スペーサー形成に使用するフォトリソグラフィのマスク等は共通の物を使用する。

【0119】請求項19記載の発明においては、突起物スペーサー及び配列兼用突起物スペーサーの少なくとも一は、感光性樹脂を素子の位置を考慮しつつパターンニングして形成した光利用突起物スペーサーであることを特徴としている。

【0120】上記構成により以下の作用がなされる。

【0121】突起物スペーサーは、感光性樹脂をトランジスタ等の位置を考慮しつつパターンニングして形成した光利用突起物スペーサーであるため、位置精度が良好、形成も楽である。

【0122】請求項20記載の発明においては、画像表示用パネルに使用される基板において、両方ともガラス、一方が透明な樹脂等その材質は何であれ、ともかく基板間隔を一定に保持するべく弾性体よりなる突起物スペーサーが表示領域内とその外周部の液晶を封じめるため等のシールが形成される領域に、同一工程か、同一材料かを問わず、ともかく形成されている(念のため記載するが、基板内表面側の絶縁膜、カラーフィルタ膜、配向膜等の表面に形成されている場合を含む)ことを特徴としている。

【0123】上記構成により、表示部中央部からシール周辺の表示領域にわたり均一なセル厚を得ることができる。また表示領域とシール部のスペーサーを同一工程で製作できるため、工程及び材料の面から有利となる。

【0124】また、弾性体であるため、製造時に何等かの押圧ミスがあったとしても、微小な液晶表示装置等の素子等を損傷させる恐れがない。

【0125】なお、以上の他、必要に応じて偏光板の取付け、配向膜のラビング、基板への反射防止膜の形成、塗装、組立、検査等のステップを省しているのは勿論である。

【0126】請求項21記載の発明において、突起物スペーサーをアレイ基板、対向基板の少なくとも一方に形成することを特徴としている。

【0127】アレイ側基板に形成することにより、アレイ作製工程に同時に突起物スペーサーを形成することが可能となる。このため更に、画素中央部、画素駆動用半導体形成部を避けて形成したり、極力ブラックマトリクス部に形成したり、逆に視野角を広げるため、画素中央に形成したりすることが容易となる。この一方、対向基板側に形成することにより、使用する多数のマスクの変更となるためアレイ基板の要素の配置の変更が困難であったり、多種の素子が配列されるためアレイ基板での形成そのものが困難な場合でも形成することができる。

【0128】また、両方の基板に形成することにより、表示部、シール部等形成領域等に異なる材料で形成して、最適のパネル剛性、表示特性を得ることも可能となる。

【0129】また、液晶パネルやカラーフィルターは両方の基板の上に無理なく配置されるため、基板もそれだけ丈夫となる。

【0130】請求項22記載の発明においては、シール部と表示部の突起物スペーサーはその基板面に直交する方向(上下方向或いは表裏方向)の上下方向の端部の位置が等しく、ひいてはスペーサーの長さが等しいことを特徴としている。

【0131】上記構成により、突起物スペーサーの形成が一度の工程で済む。

【0132】請求項23記載の発明においては、少なくとも一部あるいは少なくとも一部の位置の突起物スペーサーの下部若しくは上部に高さ調整用の膜が形成されていることを特徴としている。

【0133】上記構成により、以下の作用がなされる。

【0134】半導体の絶縁層、配向膜等の形成の際に併せて高さ調整用の膜を形成した場合特にそうであるが、この高さ調整用膜の存在のため、突起物スペーサーの形成位置の高さが等しく、ひいては突起物スペーサーの形成が一度の工程ですみ、また基板に凹凸があった場合でも高さ調整用の膜が形成されているために均一なセル厚を確保しうる。

【0135】請求項24記載の発明においては、高さ調整用の膜は、画素部(含む、ブラックマトリクス部)の導電膜、反射板、配向膜及びカラーフィルタ(含む、ブラックマトリクス形成用の黒いフィルタ)の少なくとも一を兼ねている。

【0136】上記構成により、以下の作用がなされる。

【0137】スピンコート等によりアレイ側基板等は透明かつ薄い樹脂膜により同一平面となされる。この下で、基板間隔維持用の突起物スペーサーが形成され、更に紫外線の照射等により配向膜への配向情報の付与がなされる。あるいは、膜はカラーフィルターであったりする。

【0138】請求項25記載の発明においては、突起物スペーサーが感光性樹脂により形成されていることを特徴としている。

【0139】上記構成により、簡便なフォトリソ工程により微小かつ多数の突起物スペーサーを所定の配列等で形成することができる。

【0140】請求項26記載の発明においては、表示領域内に形成される突起物スペーサーの(密度×下面の断面積)がシールが形成される領域に形成される突起物スペーサーのそれよりも値が小さいことを特徴としている。

【0141】上記構成により、シール部は覆丈に固定さ

れてパネルのゆがみが少なくなり、この一方で表示は良好になる。

【0142】請求項27記載の発明においては、突起物スペーサーの密度は、表示領域内では5個/mm²以上50個/mm²以下、好ましくは7個/mm²以上15個/mm²以下であり、シールが形成される領域では10個/mm²以上80個/mm²以下、好ましくは30個/mm²以上50個/mm²以下であることを特徴としている。

【0143】上記構成により、シール部では突起物により頑丈にパネルを固定してパネルのゆがみを少なく抑えることができ、また、表示領域内では、スペーサーの数が少ないので温度変化に対して適度に追従可能となる。

【0144】そしてこれは、特に表示領域の寸法が4.8(×2~1/2)cm角、画素の寸法が0.3(×2~1/2)μm角程度の場合そうである。(勿論、他の寸法でもあてはまる。)

請求項28記載の発明においては、突起物スペーサーは表示領域内に形成されるものがシールが形成される領域に形成されるものよりもその水平方向(上下、表裏方向に直交する方向)の断面積が小さいことを特徴としている。

【0145】上記構成により、シール部は頑丈に固定されて、パネルのゆがみが少なく、この一方で表示も良好となる。

【0146】請求項29記載の発明においては、突起物スペーサーは表示領域内に形成されるものはその全下面の合計の表示領域に対する割合は0.05%以上0.5%以下、好ましくは0.07%以上0.3%以下であり、シールが形成される領域に形成されるものの下面の合計のシール領域に対する割合は0.1%以上1.0%以下、好ましくは0.3%以上0.8%以下であることを特徴としている。

【0147】上記構成により、シール部を頑丈に固定して、パネルのゆがみを少なく抑えると共に、表示領域内のスペーサーの数が少ないので温度変化に対して適度に追従できる液晶パネル等となる。

【0148】そしてこれは、特に表示領域の寸法が4.8(×2~1/2)cm角、画素の寸法が0.3(×2~1/2)μm角程度の場合そうである。(勿論、他の寸法でもあてはまる。)

請求項30記載の発明においては、(アレイ基板に形成された)突起物スペーサー上面の面積/下面の面積が0.2以上0.9以下であることを特徴とする。

【0149】上記構成により、突起物による配向の乱れを小さくでき、また安定した突起物を形成することができるので表示が良好となる。

そしてこれは、特に表示領域の寸法が4.8(×2~1/2)cm角、画素の寸法が0.3(×2~1/2)μm角程度の場合そうである。(勿論、他の寸法でもあては

まる。)

なお、対向基板にも突起物スペーサーを併せて形成する場合には、極力等断面積の柱状とするのが好ましいであろう。

【0150】請求項31記載の発明においては、突起物スペーサーは、素子の形成等が相違するため、それに併せて表示領域内とシール部とでその高さが相違するものであることを特徴としている。

【0151】請求項32記載の発明においては、基板間に液晶を挟持してなる液晶パネルの製造方法において、少くも一方の基板に基板間隔を一定に保持するために、多くの場合弾性体製の突起物スペーサーを表示領域とその周囲のシールが形成される領域に形成する突起物スペーサー形成ステップと、少くも一方の基板の表示領域外周部(そして原則として突起物スペーサーの外周部やこれを含む部分)にシール樹脂を塗布後両基板をアライメントして貼り合わせ、更にシール樹脂を加熱等で硬化させて空パネルを形成する空パネル形成ステップと、形成された空パネル内に液晶を例えば真空注入法で注入する液晶注入ステップを有していることを特徴としている。

【0152】上記構成により、真空注入等での液晶の注入の際、基板上に形状された突起物スペーサーは、ガラス球製スペーサー等と異なり、全く動かないので、液晶の表示特性が向上する。

【0153】請求項33記載の発明においては、基板間隔を一定に保持するための突起物スペーサーを表示領域とその周囲のシールが形成される領域に形成する突起物スペーサー形成ステップと、いずれかの基板の表示領域外周部(そして原則として突起物スペーサーの外周部やこれを含む部分)にシール樹脂を塗布するシール樹脂塗布ステップと、シール樹脂を塗布した基板上何箇所かに所定量の液晶を滴下する液晶滴下ステップと、液晶を滴下した基板上面に他方の基板をパネル内に空気等の気体が入らない状態でかぶせるかぶせステップと、塗布したシール樹脂を液晶に悪影響が生じない手段で硬化させて両基板を貼り合わせる樹脂硬化ステップとを有していることを特徴としている。

【0154】上記構成により、突起物スペーサー表面の不純物が液晶中に溶け込む危険性が少なくなる。

【0155】また、真空注入と異なり、液晶注入部の樹脂の硬化処理も不必要になる。

【0156】なお、このかぶせステップは、真空かつある程度の昇温状態で行うのが、液晶の流動性の確保、液晶内の気体の追い出しの面から好ましい。

【0157】請求項34記載の発明においては、請求項32若しくは請求項33記載の液晶パネルの製造方法において、突起物スペーサー形成ステップに先立って、表示領域とその周囲のシールが形成される領域とで、半導体素子や画素電極の存在及びこれらの形成に必要な処理のため細かい凹凸が多数生じ、このため形成位置により

突起物スペーサーに必要な高さが相違するのを調整するための膜を形成する高さ調整膜形成ステップを有していることを特徴としている。

【0158】上記構成により、突起物スペーサーの形成は、一方の基板については少なくとも1の工程で済む。

【0159】請求項35記載の発明においては、高さ調整膜形成ステップは、導電膜、特に有機導電膜、反射板若しくはカラーフィルタの形成の少なくとも1を兼ねたものであるカラーフィルタ形成等兼用高さ調整膜形成ステップであることを特徴としている。

【0160】上記構成により、カラーフィルタ等がいずれの基板側に形成されても、当該基板の最上部層やこれに近い層となるため、突起物スペーサーの形成すべき高さは短かつ一定となる。また、工程の兼用も可能となる。

【0161】請求項36記載の発明においては、高さ調整膜形成ステップは、配向膜の形成を兼ねたものである配向膜形成兼用調整膜形成ステップであることを特徴としている。

【0162】上記構成により、その基板側に高さ調整用の膜を兼ねたカラーフィルタが有るか否かは別にし、ともかく配向膜が高さ調整膜として存在し、このため、突起物スペーサーは、ともかくその液晶側の表面に形成される。

【0163】請求項37記載の発明においては、配向膜形成兼用高さ調整膜形成ステップと更にその後の突起物スペーサー形成ステップの後に、紫外線照射等により配向膜に配向処理を施す非接触型配向処理ステップを有していることを特徴としている。

【0164】上記構成により、配向膜表面に形成された柱状突起物スペーサーに何等の悪影響を及ぼさず配向処理をなしうる。勿論、併せて補助的、局部的にラビング等の接触型の処理を行っても良い。

【0165】請求項38記載の発明においては、高さ調整膜形成ステップは、塗布時には流動性がある樹脂のスピンコートにより高さ調整膜を形成するスピンコート利用高さ調整膜形成ステップであることを特徴としている。

【0166】上記構成により、基板上の凹凸は自然と無くなるため、液晶中に凹凸部に残っていた不純物や空気が混入する恐れが皆無となる。

【0167】請求項39記載の発明においては、突起物スペーサー形成ステップは、その前に高さ調整用膜の形成が有るか否かを問わず、ともかく表示領域外周部のシールが形成される領域に突起物スペーサーを壁をなすよう連続的に形成する周辺壁兼用突起物スペーサー形成小ステップを有していることを特徴としている。

【0168】上記構成により、上下の基板を貼り合わせる前に周辺壁兼用突起物スペーサー内に液晶を充たしたり、更には、特殊なタイプの液晶を使用する液晶表示装

置の製造が容易となる。

【0169】またこの際、シール用樹脂は周辺壁兼用突起物スペーサーの外周部のみに塗布しても良い。これにより、未硬化のシール用樹脂に液晶が接触することがない(ただし、この特徴の効果が発揮されるのは、液晶のタイプ等による)。

【0170】またこの場合、周辺壁兼用突起物スペーサーの頂部と上部基板とは、真空と液晶の流動化兼気体追い出しのためのある程度の昇温でファンデルワールス力により接着される。なお、確実な接着が望ましければ、頂部の外側半分のみには薄くシール用樹脂を塗布する様にしても良い。

【0171】請求項40記載の発明においては、半導体素子や少くも一方の電極等の形成された基板上、表示領域部に突起物スペーサーが形成され、表示領域の周辺部に壁状の突起物が形成され、更に壁状の突起物で囲まれた部分に高分子分散型液晶又はその前駆体と樹脂マトリクスとなる樹脂又はその前駆体の混合液を充たされる。この下で、紫外線照射等により樹脂マトリクスとその内部の高分子分散型液晶滴とが形成される。

【0172】上記構成により、液晶層の厚さは自然と一定に保持され、更に表示面部からの押圧、外部からの歪力等に対し液晶層が保護される。

【0173】なお、以上の他、必要に応じての上部パネルの貼り付け等もなされる。

【0174】請求項41記載の発明においては、請求項39の発明が高分子分散型液晶を利用した液晶パネルであるのに対して、液晶とその上部の透明パネルとなる樹脂との混合液を利用した液晶パネルである。

【0175】上記構成により、下部基板とその上部の液晶層とその上面の透明或いは色付透明の透光性パネル、ケースにより上部基板とが同時に形成される。

【0176】

【発明の実施の形態】以下、本発明をその実施の形態に基づいて説明する。

【0177】(第1の実施の形態)図3は、本発明の第1の実施の形態の液晶パネルの要部の断面図であり(a)は表示領域部の、(b)はその周辺の駆動回路部の構成を示す。

【0178】以下、本図を参照しつつ本実施の形態を説明するが、念のため、それに先立ち画素電極と画素電極を駆動するスイッチング素子(の材料構成要素)としての半導体層の形成方法について説明する。

【0179】図3の(a)に示す表示領域における画素トランジスタは、ガラス基板101上に金属配線として映像信号線(ソース)10と走査信号線(ゲート)12をマトリクス(格子)状に形成し、その交点に能動素子(スイッチング素子)として半導体層(TFT:Thin Film Transistor)14が形成されている。画素電極201は、透明導電膜(ITO:酸化

インジウム酸化スズ)で形成されており、ドレイン11を通じて半導体層14とつながっている。そしてこれらは、ゲートに電圧を加えるとソースドレイン間に電流が流れる構造になっている。更に、半導体層及びゲートは、保護のためにSiO₂等の絶縁膜13で覆われており、ソース及びドレインは保護のためにSiNx等の絶縁膜15で覆われている。

【0180】次に、対向のガラス基板102上にアレイ基板の導電膜201に合わせて透明導電膜(ITO膜)202を形成した後、両基板101、102上に配向膜4(AL5417:JSR製)を印刷し、ラビングを施す。

【0181】次に図3の(b)に示す周辺駆動回路部は、ゲートを駆動する回路及びソースを駆動する回路よりなる。これらはシフトレジスタ、バッファ、アナログスイッチ等よりなる。そして、大きさ等は異なるが、基本的には画素部と同じトランジスタ(素子)、配線からなるアレイ11~14で形成されている。

【0182】ただし、製造の便宜等で配向膜の印刷及びラビングは他の方法でなされることがあり得、また図示しているがケースによりない場合もある。更に、これらは表示領域のみで良いのは勿論である。

【0183】次に、図1に示すごとく、ガラス基板1の縁部に幅1mmのシール用樹脂5(ストラクトボンド:三井東圧製)を印刷(塗布)する。この際、シール用樹脂中にはシール部の基板間隔を一定に保持するために、直径が6μmの樹脂製スペーサー7をあらかじめ混入しておく。なおこの際の混入割合であるが、シール部1mm²当たり200個~240個のスペーサー密度となるようにするのが適切な押圧とシール性の確保の面から好ましい。なおまた、この場合球状であるため、ガラス繊維と異なりスペーサーが重なる恐れは全くない。また、シール用樹脂中への混入も楽となる。

【0184】その後、表示領域の基板間隔を一定に保持するため、図3の(a)に示すように、この領域内にスペーサー71として直径6.5μmの樹脂球(エポスタ-GP-HC:日本触媒(株)製)を散布する。なお、

シール部に比較してスペーサーの直径が0.5μm大きい。この0.5μmの差はアレイの厚さの差と押圧時のシール部のスペーサーの縮みに相応したものである。なお、シール部のスペーサーは押圧力のため厳密には球形ではないが、現実の問題として変形が微少なため、図示では無視している。そして、このことは他の実施の形態における図でも同様である。

【0185】また、素子の形成された下方のアレイ基板と上方の対向基板との導通をとるため、図1に示すように下方の基板端の4ヶ所に導電ペースト9を塗布しておく。

【0186】その後、図3に示す基板101及び対向基板102を電極面が対向するように貼り(向き)合わせ、150℃にて2時間押圧保持してシール用樹脂5を硬化させる。

【0187】以上のようにして作製した空パネルに液晶3(E-7:BDH社製)を真空注入法(空パネルを液晶槽内に設置し、槽内を真空にした後パネル注入口を液晶に接触させ、その状態で槽内を常圧に戻すことにより液晶をパネル内に注入する方法)にて注入する。なおこの際、画素部の球形樹脂は上下両端部が押圧力により多少つぶれた形となり、ガラス基板の内表面の配向膜等と同じ有機材料系の物質であるため、接触性が良好となり、更に真空であるためこの接触性が増大し、ひいては、パネル内に侵入する液晶の流れにもかかわらず移動が僅少となった。

【0188】その後、液晶パネルの注入口に封口樹脂31として光硬化性樹脂(ロックタイト352A:日本ロックタイト製)を注入口全体に塗布し、この樹脂に光を10mW/cm²で5分間照射して硬化させ、封口する。

【0189】また、パネルの上下(ガラス基板の外側)に偏光板を貼付する(図示せず)。

【0190】ところで、本実施の形態では、この際のスペーサーとして、比較のため以下の表形式の記載に示す6種を使用した。

【0191】

「表形式の記載」

ナンバー	品名	メーカー	材質
A	ガラスファイバー	日本電気硝子	ガラス
B	シンシ球	触媒化成	SiO ₂
C	Bの改良品	同上	同上
D	マイクロパール	積水ファインケミカル	樹脂
E	Dの改良品	同上	同上

F

エポスター

日本触媒

樹脂

なお、シール用樹脂硬化時に樹脂の万一の膨張、変形、気泡発生等による基板間隔の変動を防止し、併せて樹脂と基板を良好に接着する等の目的で両基板を押圧するが、本発明の効果を試すべくこの際押付力を、通常の約2倍の $2\text{kg}/\text{cm}^2$ とした。

〔0192〕これらのスペーサーを用いて製造した液晶パネルのシール部を顕微鏡を用いて観察したところ、シール樹脂中に混入するスペーサーとしてスペーサーA（グラスファイバー）及びスペーサーB（ SiO_2 ）を混入した液晶パネルは、グラスファイバーが硬いためシール部の下の駆動回路の部分に多少の傷が生じており、液晶パネルを表示させると点欠陥や線欠陥が多少生じていた。

〔0193〕また、スペーサーC（Bの改良品）を用いた液晶パネルもAやBほどではないが、傷が少し生じていた。これに対して、シール樹脂中に混入するスペーサーとしてスペーサーD、E、F（樹脂スペーサー）を用いたものは、シール部の下の駆動回路部分に傷等がなく、良好な表示が観察された。

〔0194〕これらのスペーサーに荷重を加えていったときの変形量を図4に示す。

〔0195〕すなわち、樹脂に比較してガラス基板は事実上剛体とみなせるため、圧縮変形試験機の試料押圧用金属部（剛体）間にはさんだ状態でシール中のスペーサーを10%圧縮する（ここでは、スペーサーの直径が $6\mu\text{m}$ なので変形量が $0.6\mu\text{m}$ ）のに必要な圧縮荷重が1g以下であるスペーサーC、D、E、Fを用いれば良い。（なお、スペーサーの直径が $6\mu\text{m}$ と相違する場合には、ヘルツの曲面の押圧下での弾性接触の理論を基に必要な換算をなせばよい。なおまた、この理論そのものは、例えば日本機械学会編集「機械工学便覧A4（材料力学）109頁（第2刷）」昭和60年刊等に記載されている周知の理論（法則）なので、その説明は省略する。）

より好ましくは、上と同じ条件でシール中のスペーサーを10%圧縮する（ここでは変形量が $0.6\mu\text{m}$ ）のに必要な圧縮荷重が 0.5g 以下であるスペーサーD、E、Fを用いれば良い。すなわち、スペーサーの材質が柔軟であればあるほど、単にトランジスタにかかる押圧力がスペーサーの変形により吸収されるだけでなく、各スペーサーの不揃い、ガラス製基板の厚さの不揃い、駆動回路部の有無による押圧力の変化等がより一層無理なく吸収されるからである。（ただし、これらの不揃い等は不測の過大な押圧力が加わったりした場合に問題となりうるものであり、各素材毎のあらかじめの製品検査により、ある範囲内とされているのは勿論である。）なおこの際、図4から明瞭にわかるごとく、荷重ひいては押圧力とスペーサーの変形による縮みは、 0.5g

個の荷重の範囲内、好ましくは 0.25g /個の荷重の範囲内ではほぼ比例関係が成立し、その相違は5%、多くてもせいぜい10%である。従って、この図を参照しつつレーザー光線等でガラス基板間隔を測定しつつ押圧すれば、自ずと適切な押圧力も保持されることとなる。

〔0196〕また、シール中に混入するスペーサーと表示領域に散布するスペーサーを、同じ材料、少くも同じ弾性率、熱膨張率や相違しても高々10%以内の樹脂スペーサー（ここではエポスターGP-HC：日本触媒（株）製、物質的には、ポリ・ベンゾグアナミン樹脂、ポリ・ジ・ビニルベンゼンやこれらに近い物質。）にした方が、上記押圧力による変形の直線（比例）性と整合され、押圧制御が楽となる上に熱による膨張、収縮等がシール部と表示部で同じになるのでより好ましい。

〔0197〕次に、シール部と画素部とでは剛性、透光性の有無等要求される機械的、物理的性質が異なり、このため必要な球状スペーサーの密度も異なる。このため、最初基板全前に球状弾性スペーサーを散布し、更にシール部にシール用樹脂を塗布するが、この際シール用樹脂中にはこの散布による球状弾性スペーサーを考慮した密度で混入されているようにしていても良い。

〔0198〕（第2の実施の形態）本実施の形態は、表示領域周辺の駆動回路部に基板間隔保持のための柱状突起物を形成するものである。

〔0199〕すなわち、先の実施の形態ではそのためにシール樹脂中にスペーサーを混入したが、本実施の形態では、その代わりに突起物を形成するのである。これを図5に示す。

〔0200〕本図は、本実施の形態の液晶パネルの要部の断面図である。そして、本図の（a）は駆動回路部のものであり、（b）は表示領域部の構成を示すものである。

〔0201〕以下、これについて説明する。

〔0202〕先の第1の実施の形態と同様に、基板101上表示領域の周辺にその駆動用のトランジスタ等のアレイを作製する（煩雑となるため、本図以降はトランジスタ素子各部の符号の図示は略する）。

〔0203〕その後、シール樹脂を形成する部分の絶縁膜15上に、基板間隔を保持するスペーサーとして弾性物からなる図で上方が狭い半円錐状の突起物6を形成する。

〔0204〕その形成方法としては、フォトレジストをスピコートにより塗布し、フォトリソグラフィ法による。

〔0205〕すなわち、感光性レジスト（HRC-126：JSR製）をスピコートによりアレイ基板上に塗布した後、 90°C で2分間ホットプレート上で乾燥させる。

【0206】その後マスクをし、 $5\text{mW}/\text{cm}^2$ で露光を行った後、現像液にて2分間現像を行うことによる形成をする。なおこの際、突起物は素子の存在する部分を極力避けて形成するのは勿論である。

【0207】更にその後、超純水で1分間洗浄を行った。

【0208】以上により、アレイ基板上に $6\mu\text{m}$ の高さの突起物を形成した。

【0209】次に、別途対向するガラス基板102上に透明導電膜(ITO膜)202を形成した後、両基板101、102上必要な所に配向膜4(AL5417:JSR製)を印刷し、ラビングを施した。

【0210】ガラス基板102の縁部にシール用樹脂5(ストラクトボンド:三井東圧製)をディスペンサー(描画機)により塗布した。なおこの際、シール樹脂中にはスペーサーは混入していないのは勿論である。また、突起物頂部にもシール用樹脂が付着し、突起物を介しての両基板の接着に寄与することとなる。

【0211】その後は、先の実施の形態と同様に、表示領域の基板間隔を保持するために、当該領域内に図5の(b)に示すようにスペーサーとして直径 $6.5\mu\text{m}$ の樹脂球71(エボスターGP-HC:日本触媒(株)製)を散布し、更に、導電ペーストの塗布以下パネル上への偏光板の取付けまでの処理を行って液晶表示パネルを製造した。なお、押圧力やその制御については、先の第1の実施の形態と同じである。

【0212】また、比較例として、突起物の形成に換えてスペーサーとしてガラスファイバーをあらかじめ混入したシール樹脂を使用したパネルをも製造した。

【0213】これらの液晶パネルを顕微鏡を用いて観察したところ、シール樹脂中にスペーサーとしてガラスファイバーを混入した液晶パネルは、ガラスファイバーが硬いため、シール部の下の駆動回路の部分に多少の傷が生じていた。このため、液晶パネルを表示させると、多少の点欠陥や線欠陥が生じた。

【0214】これに対して、シール樹脂中に突起物を形成したものは、この突起物そのものが柔軟なだけでなく、そもそも駆動回路のTFT部分を避けて形成したので、シール用樹脂の硬化時に過度の押圧力を加えたにもかかわらず、シール部の下の駆動回路部分に傷等がなかった。このため、画像の表示も良好であった。

【0215】(第3の実施の形態)本実施の形態は、シール部のみならず表示領域にも突起物を形成するものである。

【0216】図6は、本実施の形態の液晶パネルの要部の断面図であり、(a)は周辺駆動部のものであり、

(b)は表示領域のものである。

【0217】本実施の形態においても、先の第1の実施の形態と同様に、基板101上に画素や駆動回路に沿って配列されたトランジスタ、すなわちアレイを製作す

る。

【0218】その後、アレイの作製された基板上のシール樹脂を形成する部分及び表示領域内に、極力トランジスタ部を避けてスペーサーとして、各々弾性体突起物6、60を形成する。

【0219】すなわち、先の第1の実施の形態では、シール中にスペーサーを混入し、表示領域にスペーサーを散布したが、本実施の形態ではシール中にスペーサーを混入する代わりに突起物を形成し、表示領域内の画素駆動用素子の近傍、その他わざわざは図示していないブラックマトリクス部や画素と画素の境界等厳密には非画素の部分(視覚に影響しない部分)にもスペーサーの散布に換えて突起物を形成するのである。(ただし、突起物とブラックマトリクス等の寸法の如何や製造精度の限界もあり、多少ブラックマトリクスから食み出した部分が生じることも有りうるが、この場合でもそう視覚には影響しない。)

なお、この突起物の形成方法は、先の第2の実施の形態と同じである。

【0220】しかる後、先の第1の実施の形態と同様に液晶表示パネルを作製した。

【0221】比較のため、シール用樹脂中に混入するスペーサーとしてガラスファイバーを混入したものをも製造した(図示せず)。

【0222】これらの液晶パネルを顕微鏡を用いて観察したところ、シール樹脂中に混入するスペーサーとしてガラスファイバーを混入した液晶パネルは、ガラスファイバーが硬いためシール部の下の駆動回路の部分に多少の傷が生じており、このため液晶パネルを表示させると多少の点欠陥や線欠陥が生じていた。

【0223】一方、シール樹脂中に突起物を形成したものは、駆動回路のTFT部分を避けて突起物を形成したこともあり、シール部の下の駆動回路部分に傷等がなく、良好な表示が観察された。以上により、表示領域に突起物を形成しても、シール部に何の悪影響も及ぼさないことが判明した。

【0224】なお、本実施の形態では、パネルの表示領域内にスペーサーが全く散布されておらず、画素電極以外の領域に突起物が形成されているので、たとえ感光性樹脂であるがためにその近くの液晶分子の配向を乱していたとしても、パネルの表示に悪影響がなく、この一方、画素内にスペーサーが存在しないためこれによる配向の乱れや光の不透過等が生じないので、従来よりも一層良好な表示が観察できた。

【0225】また、本実施の形態では、シール部に突起物を形成するのに併せて同時に表示領域内の非画素部にも突起物を形成するため、表示領域内への球状樹脂スペーサーの散布という工程を省くことが可能となり、製造コストの低下にもつながる。

【0226】なお、表示領域内の柱状突起物の分布密度

であるが、基板内の液晶層の厚さが6~7 μm 程度、突起物の直径が5~20 μm 程度の場合、あまり高すぎると液晶パネルに弾力性がなくなって温度変化に追従できなくなってしまう、また真空法で液晶分子を注入する際に抵抗ともなりうるので、20個/ mm^2 以下、好ましくは10個/ mm^2 以下とするのがよい。

【0227】ただし、これは表示装置の用途、ガラス基板の厚さや採用する液晶分子の性質や分子量にも関係するため、絶対的なものでないのは勿論である。

【0228】(第4の実施の形態)本実施の形態は、表示領域の各画素部の中央に突起物を形成するものである。

【0229】図7は、本実施の形態の液晶パネルの要部を示すものである。

【0230】本図の(a)に示すように、この液晶表示パネルでは100 μm ×100 μm の各画素部の中央に上部が5 μm 、下部が10 μm の半円錐状の棒状突起物601が形成されている。

【0231】このため、本図の(b)に示すように、棒状突起物の周囲にはほぼ楕円状の液晶分子が規則的に並んで配列されることとなる。ひいては、液晶パネルの視野角の特性の向上となる。

【0232】また、OCBタイプの液晶においてはあらかじめ分子の配列の異方性の下、低電圧での起動特性の向上ともなる。また、この効果を一層発揮させるため、画素の中央部に基板間隔保持用の棒状突起物とは別に、途中までの高さの液晶分子配列用突起物を設けていても良い。更にこの場合、突起物スペーサーは基板上画素、電極若しくはその上部の配向膜よりも高さのある部分(対向する基板に近い部分)に形成すれば、頂部の高さは相違するものの突起物は同一上下長さとなり、ひいては、一の工程で形成することも可能となる。

【0233】なお、本図の(c)に示すように、この突起物602をその断面を直角台形等特定の形状として、画素の特定の一端に配置することにより特定方向の視野角特性を向上させることも可能である。ひいては、電車内の表示パネル等視る方向が特定の表示パネルに適したものととなる。

【0234】(第5の実施の形態)本実施の形態は、カラーフィルターを使用しない方式のカラー表示用液晶パネルや液晶を使用した投射型ディスプレイに関するものである。

【0235】近年、先の図2に示すごとく、ゲスト・ホストモードのシアン、マゼンタ、イエローあるいはG、R、Yに対する色素を液晶に混入したもの、あるいはフィルター等を使用してカラー表示を行なう等の液晶パネルも開発されている。この場合には、底部基板上に透明なガラスで仕切られた3層の液晶層が存在することとなる。

【0236】そしてこの場合、シール部は例えば図8の

(a)や(b)に示すようになされる。

【0237】本図において、(a)、(b)のタイプとも液晶層は下より順に例えば黄色、マゼンタ、シアンの色素あるいはR、B、Gの色素が混入された液晶層301、302、303が形成され、またこのため基板も合計4枚211、212、213、214有している。

【0238】更に、(a)に示すものでは、各液晶層の表示領域の周辺の駆動回路221、222、223は各その層の下側の基板211、212、213に形成され、更に最下段の基板211のシール部外周部に総合調整用の駆動回路224が設けられている。

【0239】また、(b)に示すものでは、最下段の基板211にのみ周辺駆動回路が左側より順に総合調整用224、最上段の液晶層用223、中段の液晶層用222、最下段の液晶層用221のものが形成されている。

【0240】そしてシール部は、(a)に示すものでは、まず最下層の液晶用シール部51が形成され、次いで中間層の液晶用シール部52が形成され、最後に最上段の液晶用シール部53が形成される。このため、

(a)に示すものでは各液晶層用の下側の基板に設けられた各液晶層用の周辺駆動回路部上面のシール部51、52、53内に基板間隔保持用の突起物61、62、63がそれらの位置を調整しつつ形成される。

【0241】次に、(b)に示すものであるが、この場合には、各液晶層用の上方のガラス基板と液晶パネル全体としての最下段のガラス基板211との高さが、各層(段)の基板毎に相違することとなる。そしてこの場合、各ガラス基板毎に径の異なる球系のスペーサーや繊維状のスペーサーを用いて基板間隔を一定に保持するのは、スペーサー等の種類が増加して好ましくない。

【0242】そこで、各液晶層用の駆動回路部毎に対応する当該液晶層の上部側対向基板上的シール部51、54、55、56内にこれに対応した高さの突起物64、65、66、67を形成するものである。

【0243】なおこの場合、突起物形成と調整を図りつつ各液晶層用の周辺駆動回路部と当該層の画素部との配線、各液晶層用の周辺駆動回路と総合調整用駆動回路部との配線92、93、93や、そのための必要に応じての図示しないコンタクトホール形成等も、シール用樹脂の塗布、硬化やそれに先立つ半導体素子の形成と調整をとってなされるのは勿論である。

【0244】さてこの場合(a)、(b)いずれのタイプでも、突起物はバタニングして形成されるため、3層全体で形成位置を適宜調整することが可能となる。ひいては、シール部の剛性等は充分に高く優れたものとなる。

【0245】また、各液晶層の高さの相違にも柔軟に対応しうる。

【0246】(第6の実施の形態)本実施の形態は、先の第5の実施の形態と同じく3つの液晶層を有するカラ

一表示用パネルであるが、基板間隔の保持のため、表示領域にも突起物を形成しているのが相違する。

【0247】すなわち、カラー表示のため複数の液晶層を用いる方式においては、各2枚の基板の間隔を保持するために球状のスペーサーを散布すると、通常のカラーフィルター方式に比較して表示される面積当り層数倍のスペーサーが散布されたこととなる。

【0248】ところで、スペーサーにどのような材質を選定しても現時点ではスペーサー近傍の液晶の配向が多少とも不規則に乱れてディスクリネーションの発生のもととなり、また光の散乱等も生じうる。このため、スペーサー密度が増加するのは良好な表示品質の維持の面からはあまり好ましいことではない。

【0249】また、各層毎でスペーサー密度の分布の不揃いやこれに基づく想定外の歪みもありえ、ひいては各層の基板間隔の設計値との相違も生じかねない。そしてこれは、良好なカラー表示の面から好ましいことではない。

【0250】そこで、本実施の形態では、各層の基板間隔を保持するため、各基板に突起物を形成するのであるが、この際図9に示すように各基板上の形成位置を同じとするだけでなく、極力画素と画素の境界等の非画素部に形成している。本図において、(a)は各液晶層の下側の基板の画素駆動用素子17(図3の11~14等に相当)の近く、非画素部に突起物が形成されているのを示し、(b)は液晶層を透過する光40の方向と各層の突起物60の関係を示す。

【0251】このようにすると、光線40に対して、各段の突起物は一列に並んでおり、しかも非透過部に存在している。このため、単に基板間隔が一定なだけでなく、表示品質もすぐれたパネルとなった。

【0252】なお、図9の(a)では各画素に対応して棒状突起物を形成しているが、これは2画素×2画素からなる4画素毎に1個等としてもよいのは勿論である。

【0253】(第7の実施の形態)さて、シール部は図1では基板の端部に形成されていないが、用途やスペースの節約等のため、駆動の回路が基板の上下の一方、左右の一方にのみ形成され、ひいてはシール部が端部に形成されることがある。本実施の形態は、この片側実装の場合における本発明の応用を示すものである。

【0254】図10の(a)に示すように、70mm×90mmの基板の左側端部2mm以内の部分と、上端の下方4~7mmの範囲に周辺駆動回路21、22が形成されており、表示領域20はその右下寄り88mm×63mmの範囲に形成されている。そして、シール部は周辺駆動回路部21、22の中央部と基板の右側端部、下側端部に形成されている。

【0255】この場合、弾性樹脂スペーサーであると、シール部の固化、固定等の押圧の際多少とも縮みうるため、本図の(b)に示すように、パネル端部に樹脂が多

少ともはみ出す恐れがある。本図において、58は、このはみ出して固化した樹脂である。

【0256】そして、このはみ出して固化した樹脂をそのままにするのが不都合な場合には、別に切り取る等の作業が必要となるが、硬化しただけにやっかいである。

【0257】そこで、本図の(c)に示すように、基板の端部にいわば壁状の突起物603を形成するのである。そしてこれにより樹脂58のはみ出しを防止する。

【0258】なお、その他の部分は、単なる突起物スペーサー6としていたのは勿論である。

【0259】以上の他、基板端部より内側へ数μm入ったところに設ける、樹脂が流れ出さない範囲でいわば点線状に設ける等してもよいのは勿論である。

【0260】(第8の実施の形態)本実施の形態は、図2や図8に示す液晶層を複数重ねた構造のパネルの端部の電気的接続に関する。

【0261】さて、多層構造の場合、図2の91や図8の91~94に示すように、最下端の基板と各基板とを電気的に接続する接続線部が必要となる。ところで、この接続線部を各基板の端面部に形成する場合、固化時に基板間よりはみ出して固化した樹脂が問題となる。

【0262】すなわち、たとえばガラススペーサーを使用したため押圧による変形(基板間の幅の縮小)がなかったとしても、流動、気泡の発生や化学反応による体積膨張等のため、樹脂は多少とも基板の外側へはみ出す。このため、そのままではその外表面若しくは内表面に接続線部を形成したシール等の貼り付けや薄板の取り付けに不都合が生じる。

【0263】そこで本実施の形態では、先の第7の実施の形態と同じく棒状突起物を樹脂のはみ出し防止用壁を兼ねて各基板の端面若しくは2~3μm等多少内側にいわば壁状あるいは点線状に形成するものである。そしてこれにより、接続線部としてのシールの取り付けの容易化を図る。

【0264】図8の(a)に示す3つの液晶層を有するパネルに適用した場合を図11の(a)に示す。図11の(b)はこの変形例である。

【0265】本図(b)の右側に示すように、各層の基板の接続線部91~93を下層のものから順に端面に貼り付けている。なお、この接続線部は、本図(b)の左側に示すように、コンタクトホール内に形成された電線95を有しているのは勿論である。以上の他、壁状の棒状突起物内にコンタクトホールを形成してもよいのは勿論である。

【0266】(第9の実施の形態)本実施の形態は、駆動回路部に一旦、配向膜やカラーフィルタを兼ねた膜あるいはシール用樹脂のみで1~3μm程度の薄い膜を形成し、しかる後、柱状に短く切断されたガラス繊維を混入したシール用樹脂を印刷塗布し、加熱により硬化させるものである。

【0267】これを図12に示す。

【0268】この場合、ガラス繊維19は、現状のものと異なり、硬化した配向膜兼用の樹脂膜層やシール用樹脂層18の存在のもとトランジスタ15等に直接接触しないため、通常の作業時の倍の押圧力を加えても、トランジスタ等の損傷は発生せず、かつ下部のシール用樹脂層のみの部分は1mmというシール幅に比較して1 μ mと非常に薄いため気泡等は発生せず、体積変化もなく、またシール部は全体として十分な剛性、ひいては高さの精度を有していた。

【0269】また、この場合、第1層のシール用樹脂の硬化時には押圧はしないが、そもそもこの樹脂層が薄くかつ硬化に伴う体積変化も少ない材料であるため、基板間隔の保持はガラス繊維を含むシール用樹脂部57の硬化時に充分調整可能なのは勿論である。

【0270】更に、工程的にも画素への配向膜の形成等にあわせて樹脂膜を形成しうするため、製造も楽となる。

【0271】(第10の実施の形態)本実施の形態は、ガラス繊維に換えて直径の1~3倍程度、好ましくは1.5倍程度(+0.5倍)、従って直径6 μ mならば10 μ m程度と非常に短く切断したナイロン繊維を使用するものである。

【0272】この場合、ナイロン分子は極性基を有するため極性基を持つのが原則のシール用樹脂との相性が良い。

【0273】また、短い柱状であるため重なり難く、押圧時に発生する横方向で移動したりすることがない。しかも、シール部は表示領域と多少離れているため、ナイロン繊維による画素部の液晶の配向の乱れもない。ひいては、表示品質は変化せず、しかも優れたシール部が形成された。

【0274】なお、本実施の形態の場合、図12においてシール用樹脂層18がなく、粒状のガラス繊維19が柱状のナイロン繊維になるだけであるため、わざわざの図示は省略する。

【0275】(第11の実施の形態)本実施の形態は、表示部とシール部への突起物の形成に関する。

【0276】図14に本実施の形態の液晶パネルを上方より見た平面図を示す。

【0277】図15は、本実施の形態の液晶パネルの要部を示す図であり、a)は画素の構成を示す図面である。また、b)はa)のA-A断面の図である。またc)はシール部分の断面図である。

【0278】以下、両図を参照しつつこの液晶パネルを説明する。

【0279】アレイ側のガラス基板101上に金属配線として映像信号線(ソース)110と走査信号線(ゲート)111をマトリクス状に形成し、その交点に能動素子(スイッチング素子)として半導体層(TFT:Thin Film Transistor)を形成した。

【0280】以下、本発明の趣旨に直接の関係はなく、また周知の技術であるが、本発明が前提としている技術であるため、半導体層やカラーフィルタや配向膜の形成について概略説明する。

【0281】表示部が対角48cm、厚さ0.7mm程度のガラス基板101上にAl等の金属を用いてゲート電極を選択的に形成する。次に、プラズマCVD法を用いて第1のゲート絶縁膜となるSiNxを3000Åの厚さで形成した。

【0282】次に、トランジスタのチャネル部となる半導体層(アモルファスシリコン層)を500Åの厚さで形成し、エッチングストップとなるSiNxを1500Åの厚さで順次形成した。

【0283】この際、トランジスタのチャネル部の形成方法としてゲート電極の上の絶縁膜SiNxをゲート電極よりも小さく形成してエッチングストップとし、その上にプラズマCVD法を用いてリンを含むn+のアモルファスシリコン層を500Åの厚さで形成し、オーミック接合を得た(n+:高濃度のドーピングであり、n型不純物添加の割合が多い)。

【0284】次に、電極等を形成する周辺部分にコンタクトホールを形成し、配線部分とのコンタクトがとれるようにした。

【0285】次に、透明導電膜(ITO:酸化インジウム-酸化スズ)を形成する。

【0286】次に、Al/Ti等の金属を用いて信号配線(ソース線)、ドレイン線を4000Åの厚さで形成した。

【0287】その後、配線を保護するために第2の絶縁膜(パッシベーション膜)としてSiNxをプラズマCVD法を用いて3500Åの厚さで形成する。

【0288】なおこの際、先立つ基板の洗浄の後に、レジストをスピナーにより塗布し、マスク露光を行うことにより、画素電極の上には絶縁膜の一部が形成されないようにした。

【0289】また、対向ガラス基板102上には、カラーフィルタ層を形成した。

【0290】カラーフィルタ層は、アクリル系の感光性樹脂に顔料を分散した着色レジストを基板上に塗布し、必要な部分にマスクをかけたり、あらかじめのパターン化をされた光を使用したりして露光し、しかる後現像して不必要な部分を除去する工程(フォトリソグラフィ法)を各色(赤、緑、青及び黒)毎に合計で4回繰り返すことにより得た。なおここで、黒があるのは、ブラックマトリクスのためである。

【0291】この状態の基板は、本図のb)やc)である(ただし、b)やc)には記載しているが、突起物スペーサーや端部のシールは、この時点ではまだ形成されていない)、また、画素の寸法は、0.3mmである。

【0292】このb)、c)において、102と101

は、上下のガラス基板である。155は、R、G、Bいずれかのカラーフィルターであり、156は、黒のカラーフィルターである。202と201は上下の画素電極であり、4は、上下の配向膜である。また、5は、シール用樹脂であり、6と60は、突起物スペーサーである。更に、b)の左下部の17は、上述の手順で形成された半導体素子である。なお、実際にはガラスからの不純物の拡散を防止する透明な絶縁性セラミック膜、半導体素子17を覆う保護用絶縁性膜等も形成されたりもするが、これらは上記半導体素子の形成そのものと同じく本発明の趣旨に直接の関係はなく、また煩雑となるため図示はしていない。そしてこれは、他の図でも同様である。

【0293】次に、透明導電膜（ITO：酸化インジウム-酸化スズ）を形成した。

【0294】この次に、スペーサーとしての突起物を形成する。この形成方法としては、感光性アクリル樹脂（PC335：JSR製）を用いて以下のように行った。

【0295】感光性アクリル樹脂（PC335：JSR製）を基板の上にスピコートにより塗布した後、80℃で1分間プリベークを行った。その後、所定のマスクを用いて300mj/cm²で露光を行った。その後、現像液CD702ADにて25℃で1分間現像を行い、流水で洗浄後、220℃で1時間ポストベークを行い（室温より昇温する）、膜厚5.0μmの突起物を形成した。

【0296】なおこの際、突起物の形成箇所は、表示部内ではあるが、アレイ基板と貼り合わせた際に画素電極の位置でない部分、例えば図15のa)に示す61の場所にくるようにしている。またこのためもあり、対向するカラーフィルタ側の基板102に作製した。（従って、図15のb)では、この場所61に形成された突起物スペーサーがA-A断面の向う側に見えていることとなる。）

更に、シールする樹脂層が形成される場所のカラーフィルタ基板側にも形成した。

【0297】突起物の面積は表示領域内、シール領域内ともに下面の面積を一边10μmの正方形で100μm²、上面の面積を一边8μmの正方形で64μm²とし、上面の面積/下面の面積=0.64とした。

【0298】なおここに、この突起物の密度は、表示領域内では10個/mm²であり、シール領域内は40個/mm²である。

【0299】次に、アレイが形成された基板と対向基板上に配向膜4（AL5417：JSR製）を印刷し、硬化した後ラビング（処理）を施す。このラビングは、突起物が形成されているため、細い糸を使用した柔らかなナイロン布を使用した。なお、突起物形成場所近辺のラビングはどうしても不完全な部分が生じうるが、ブラッ

クマトリクス部なので、表示性への悪影響は無い。また、突起物形成場所近辺の完全な配向をえるためには、ラビングに換えての紫外線照射等他の配向処理でも良い。勿論、併用しても良い。

【0300】次に、対向基板102の縁部に2mm幅でシール樹脂（ストラクトボンド：三井東圧製）5を印刷する。

【0301】その後、両基板を貼り合わせ、150℃で2時間加熱することでシール樹脂を硬化させた。

【0302】以上のようにして作製した空パネル内に液晶（MT5087：テッソ社製）を真空注入法にて注入した。

【0303】その後、液晶パネルの注入口全体に封口樹脂として光硬化性樹脂（ロックタイト352A：日本ロックタイト製）を塗布し、光を10mW/cm²で5分間照射して硬化した。

【0304】しかる後、両基板からなるパネルの上下に偏光板（NPF-HEG1425DU：日東電工製。上述の理由で図示せず。）を貼付した。

【0305】比較例のため、セル厚を一定にするために突起物の形成に換えて、表示領域内にスペーサーとして直径5.0μmの樹脂球71（エポスターGP-H50：日本触媒製）を散布し、シール部としては短軸の直径が5.0μmのガラスファイバー19（PF-50S：日本電気硝子製）をシール樹脂に混入したものを用いた液晶パネルを製作した。これを、図16に示す。なお、本図では、ガラスファイバーはその円形断面を示している。なお、その他の条件は同じである。

【0306】これら2つの液晶パネルを比較したところ、突起物を形成した液晶パネルでは良好な配向が観察されたが、比較例の散布スペーサーを用いたものは上述の理由により、どうしてもある程度のセル厚のムラの発生は避けられず、そのため今後の厳しいあるいは高い表示水準を基準とした場合、表示がやや不均一となった。また、比較例では、どうしてもシール部のガラスファイバーの混入度合いに場所によるばらつきが生じ、このため場所によりシールが多少不均一になったり、剛性や硬さが多少変化する。そして、これらは近年の表示品質等に対する使用者、需要者の要求の高度化のもと、あまり好ましいものではない。

【0307】次に、突起物の形状、特に上面（表示側面）の面積と下面の面積の比であるが、これは0.2<上面の面積/下面の面積<0.9であることが望ましい。すなわち、上面の面積が小さすぎる（0.2よりも小さい）と、どうしても剛性が低下するため正確なセル厚が形成されにくくなり、また上面の面積が大きすぎる（0.9よりも大きい）とディスプレイネーションなどの配向欠陥が生じやすくなるからである。なお、このような上下面の面積比とするのは、ポストベークを急激に行って熱収縮を生じさせることにより

成しうるが、その他紫外線を複数の方向から斜めに照射する等他の手段でも可能である。

【0308】ただし、この面積比は、使用する液晶の種類や画素の寸法、更にはパネルの用途やパネル上での形成位置等により適宜最良の値が選択され、またこの範囲外の値も持ち得るのは勿論である。更には、アレイ側基板でなく対向基板に形成する場合には、その突起物スペーサについては当てはまらないのも勿論である。

【0309】また、突起物の必要な上下方向の寸法の場所による相違等の条件の如何によっては、配向膜の形成に換えて、柱状突起物スペーサ形成前にあらかじめ配向膜形成物質層膜によるスペーサの下部層を形成しておき、この下で相違を補償しつつ配向膜として作用するよう紫外線の照射や化学物質の斜め蒸着や塗布を行っても良いのは勿論である。

【0310】(第12の実施の形態) 本実施の形態は、セル厚を均一にするため、突起物の下部に高さ調整用の膜を形成する以外は先の実施の形態と同様である。

【0311】アレイ側基板は特にそうであるが、シール部、画素部等で高さが相違する。このため、図17に示すように、シール部が形成される領域の突起物スペーサ

一下部に、あらかじめ高さ調整用の膜154を形成するものである。この膜はAlやCu等の金属でも、樹脂等でも良い。

【0312】このように高さ調整用の膜を形成することにより、基板に場所による凹凸があるが、それでも突起物スペーサの高さが同一となり、均一なセル厚が確保できるだけでなく、各突起物スペーサの剛性が同一となるため、シール部、表示部等、場所によりパネルに要求される剛性を十分に満たして形成するのが容易となる。なおこの膜であるが、図に示す膜状と異なり、突起物スペーサの直下部のみに形成しても良いのは勿論である。

【0313】(第13の実施の形態) 本実施の形態は、突起物の密度を変える以外は、先の第11の実施の形態と同様である。

【0314】表示領域内の突起物の密度とシール領域内の突起物の密度を変化させた場合の表示品位の結果を表1に示す。

【0315】
【表1】

表示領域内の突起物の密度 (個/mm ²)	3	5	10	20	30	40	50	60	70	80
表示品位	△	○	◎	○	○	○	○	△	△	×

シール内の突起物の密度 (個/mm ²)	3	5	10	20	40	60	80	100	120	140
表示品位	△	△	○	○	◎	○	○	△	△	×

◎非常に良い ○良い △やや悪い ×悪い

【0316】本表に示すように、表示領域内の突起物が多すぎると液晶パネルそのものが硬くなりすぎてしまい、温度変化が生じた場合に液晶の膨張、収縮に突起物の膨張、収縮が追いつかないため気泡が生じてしまう恐れがある。

【0317】また、表示領域内、シール領域内とも突起物が少なすぎるとスペーサとしての役目を果たさなくなる。

【0318】さて、シール領域内の突起物はシール樹脂の中にあるため液晶と接しておらず、ひいては、液晶の膨張、収縮による影響は少ない。この一方で、シール樹脂との膨張係数の差が問題になるが、突起物を樹脂で形成することによりその差を小さくすることができる。そのため、シール領域内の突起物の密度は表示領域内よりも高くすることができる。また、密度よりも高くして、シール部の剛性を上げた方がパネルのゆがみが少なく、均一な表示の液晶パネルが得られる。

【0319】以上より、表示領域内の突起物の密度は50

個/mm² 以上50個/mm² 以下、シール領域内の突起物の密度は10個/mm² 以上80個/mm² 以下とすることが良いことがわかった。さらに好ましくは表示領域内の突起物の密度を10個/mm² 以上15個/mm²、以下シール領域内の突起物の密度を30個/mm² 以上50個/mm² 以下とすると良い。

【0320】(第14の実施の形態) 本実施の形態も、突起物の大きさ及び密度を変える以外は先の第11の実施の形態と同じである。

【0321】さて、表示領域内の突起物の大きさ及び密度であるが、下面は一辺10μmの正方形で100μm²、上面は一辺8μmの正方形で64μm²とし、上面の面積/下面の面積=0.64とした。

【0322】またシール領域内の突起物は、下面を一辺20μmの正方形で400μm²、上面を一辺15μmの正方形で225μm²とし、上面の面積/下面の面積=0.5625とした。

【0323】更に、突起物の密度は表示領域、シール領

域内ともに20個/mm²、とした。

【0324】このようにシール領域内の突起物の大きさを表示領域内の突起物よりも大きく形成することにより、シール部を頑丈にすることができ、このためパネルのゆがみが少なく、均一な表示の液晶パネルが得られた。

【0325】(第15の実施の形態)本実施の形態も、突起物の下面の面積の割合を変える以外は先の第11の

実施の形態と同じである。

【0326】表示領域内に形成される突起物の表示領域に対する面積比、シール領域内の突起物のシール領域に対する面積比を変化させたときの表示品位の結果を表2に示す。

【0327】

【表2】

表示領域内に形成される突起物の下面の表示領域に対する割合(%)	0.01	0.05	0.1	0.5	1.0	1.5	2.0
表示品位	△	○	○	○	△	△	×

シールが形成される領域に形成される突起物の下面のシール領域に対する割合(%)	0.01	0.05	0.1	0.5	1.0	1.5	2.0
表示品位	△	△	○	○	○	△	△

○良い △やや悪い ×悪い

【0328】本表で明らかなように、表示領域内の突起物の占める面積が大きすぎると液晶パネルそのものが硬くなりすぎ、温度変化が生じたときに液晶の膨張、収縮に突起物の膨張、収縮が追従しないため気泡が生じてしまう恐れがある。この一方で、表示領域内の突起物の占める面積が小さすぎるとスペーサーとしての役目を果たし難くなる。

【0329】また、シール領域においても、突起物の占める面積が小さすぎるとスペーサーとしての役目を果たさなくなる。ただし、先の第13の実施の形態等と同じく、シール領域内の突起物の液晶と接していないために、液晶の膨張、収縮による影響は少なく、シール樹脂との膨張係数の差も樹脂で形成することにより小さくしえるために、突起物の占める面積を表示領域内よりも大きくすることができる。そして、これにより、シール部を頑丈に固定しても表示等に問題は生ぜず、この一方で、パネルのゆがみが少なく、均一な表示の液晶パネルが得られる。

【0330】以上のことより表示領域内に形成される突起物の表示領域に対する割合が0.05%以上0.5%以下、前記シールが形成される領域に形成される突起物のシール領域に対する割合は、0.1%以上1.0%以下にすると良い。

【0331】(第16の実施の形態)本実施の形態は、液晶の注入に工夫を凝らしたものである。そして、この液晶の注入方法以外は、先の第11の実施の形態と同じである。

【0332】さて、先の第11の実施の形態では、液晶

を真空注入法を用いて注入したが、本実施の形態では以下の方法で行った。

【0333】まず、アレイが形成された基板と対向基板上に配向膜(A-L5417:JSR製)を印刷し、ラビングを施すところまでは先の第11の実施の形態と同じである。

【0334】その後、対向基板の縁部にシール樹脂としてUV(紫外線)硬化樹脂(ワールドロック886M:協立化学製)を印刷する。その後対向基板の液晶が充填される表示領域上何箇所かに予め定めた重量の液晶をディスペンサー(液晶分野に用いられる液体塗布注入用装置)を用いて滴下する。

【0335】次に、その後0.1 Torrの低真空中で両基板を貼り合わせ、表示領域部を遮光性のマスクで覆い、シール部分にだけUV光を1500mj照射し、シールを硬化させた。

【0336】次に、110℃で1時間の高温槽に液晶パネルを入れ、滴下した液晶が表示領域の隅々にまでいきわたるようにした。

【0337】図18に、この液晶の注入の様子を模式的に示す。

【0338】さて、本図の(a)に示すように、従来の真空注入では、液晶はパネル内の1の注入口部30から入って、パネル全体に広がるため、パネル内に液晶が流れる面積が大きく、また時間もかかる。特に、注入開始時(槽内を常圧に戻すことによりパネル内に液晶を注入する時)はどうしても、液晶が急激に空パネル内に流入する。この場合、液晶は表示領域内の突起物の影響を受

け、突起物中の不純物が液晶中に溶けてしまう危険性があり、配向ムラ、表示不良の原因ともなりかねない。

【0339】これに対して、本図の(b)に示すように基板上多数の場所に液晶を滴下した後、両基板を貼り合わせるにより、液晶をパネル内に充たす様にした場合には、滴下点80からの液晶の流れが弱く、流れる面積も小さく、時間も短いために注入時に液晶はスペーサーの影響を受けにくく、表示ムラがなく、良好な表示品位の液晶パネルを得ることができた。なお、本図の(a)、(b)において示す矢線は液晶の流れであり、その太さ、長さは流れの強さを示す。

【0340】また、シール樹脂のみに紫外線を照射するため、液晶の熱、紫外線による劣化も無い。

【0341】(第17の実施の形態)本実施の形態はアレイ基板側に突起物を形成するものであり、その他は第11の実施の形態と同じである。

【0342】図19に、本実施の形態の液晶パネルの構成を示す。

【0343】以下、本図に示すこの液晶パネルを説明する。

【0344】先ず、製造であるが、ガラス基板上にAlなどの金属を用いてゲート電極を選択的に形成し、次に、プラズマCVD法を用いて第1のゲート絶縁膜となるSiNxを3000Åの厚さで形成する。

【0345】基板の洗浄の後に、レジストをスピナーにより塗布し、マスク露光を行うことにより、画素電極の上には絶縁膜2の一部が形成されないようにする(従って、ここまでは、先の第11の実施の形態と同じである)。

【0346】次に、突起物を形成する。この形成方法としては、感光性アクリル樹脂(PC335:JSR製)を用いて以下のように行った。

【0347】感光性アクリル樹脂(PC335:JSR製)を基板上にスピコートにより塗布した後、80℃で1分間プリベークを行った。その後所定のマスクを用いて300mJ/cm²で露光を行った。その後、現像液CD702ADにて25℃で1分間現像を行い、流水で洗浄後、220℃で1時間ポストベークを行い(室温より昇温する)、膜厚5.0μmの突起物を形成した。

【0348】この突起物の形成箇所は、画素電極を妨げない部分のアレイ基板側である。

【0349】なお、勿論、シール樹脂5が形成される場所のアレイ基板1側にも突起物60を形成しておく。ここに、突起物の密度は、表示領域内は10個/mm²、シール領域内は40個/mm²形成した。また、突起物の面積は表示領域内、シール領域内ともに下面の面積を一边10μmの正方形で100μm²、上面の面積を一边8μmの正方形で64μm²とし、上面の面積/下面の面積=0.64とした。

【0350】また、対向のガラス基板102上にカラーフ

ィルタ層を形成する。このカラーフィルタ層155は、アクリル系の感光性樹脂に顔料を分散した着色レジストを基板上に塗布し、露光し、しかる後現像する工程(フォトリソグラフィ法)を各色(赤、緑、青及び黒)毎に合計で4回繰り返すことにより得た。

【0351】次に、透明導電膜(ITO:酸化インジウム-酸化スズ)を形成した。

【0352】次に、アレイが形成された基板101と対向基板102上に配向膜4(AL5417:JSR製)を印刷・硬化した後、ラビング処理を施した。

【0353】次に、対向基板の縁部にシール樹脂(ストラクトボンド:三井東圧製)を印刷する。その後両基板を貼り合わせ、150℃で2時間加熱することでシール樹脂を硬化させた。

【0354】以上のようにして製作した空パネル内に液晶(MT5087:チソソ社製)を真空注入法にて注入した。

【0355】その後、液晶パネルの注入口に封口樹脂として光硬化性樹脂(ロックタイト352A:日本ロックタイト製)を注入口全体に塗布し、光を10mW/cm²で5分間照射して封口樹脂を硬化した。

【0356】この後、パネルの上下(ガラス基板の外側)に偏光板(NPF-HEG1425DU:日電電工製)を貼付した。この状態を図19の(b)と(c)に示す。なお、これらは、図15の(b)と(c)に相応するものである。本図において、柱状の突起物スペーサー6、60はアレイ側基板101に形成したため、該基板側が細くなっているのが明瞭に判る。

【0357】本実施の形態の液晶パネルにおいても、表示領域中央部及びシール付近において均一な表示が観察された。また、本実施の形態では突起物を形成することにより、シール材中にガラスファイバーを混ぜ合わせる工程や、スペーサーの散布工程、及びそれに付随する予備散布工程や散布装置の洗浄工程等が不用となる。

【0358】なお、本実施の形態では突起物を感光性樹脂で形成したが、感光性樹脂に換えてSiNxなどの絶縁膜で形成しても良い。SiNxやSiO₂等の絶縁膜で形成することにより、従来のアレイ工程で形成できるので、材料の手配や工場設備等を削減することができ

る。

【0359】また、図20の(b)に示すように、TFTなどのスイッチング素子の上に平坦化層153をスピコート等により容易に表面を平坦化しうる樹脂あるいはSiNxなどの絶縁膜により形成し、その上に電極201や突起物60を形成しても良い。このような構成にすることにより、画素電極の面積を広くとることが可能となる。

【0360】また、図20の(c)に示すように、シール部を含めて高さ調節用の樹脂膜154を形成し、この上に突起物スペーサー69がくるように形成しても良い。

【0361】これにより、アレイ側基板の各部の高さの相違にもかかわらず、突起物スペーサーの高さが同一となり、この突起物スペーサーの形成そのものは一の工程で済むこととなる。

【0362】更にまた、先の平坦化膜153と高さ調節用膜154とを同一の材料、そして工程で形成すると共に、この平坦化膜に配向膜の役を担わせても良い。この場合、画素電極、絶縁膜等の形成の都合で最も高い位置となる画素の表示部は平坦化膜が一番薄くなり、ひいては、光の吸収が少なく、この一方、配向膜としては十分な機能を発揮することが可能となる。

【0363】なおまた、反射型の液晶表示装置等のカラーフィルタを兼ねていても良いのは勿論である。

【0364】なおこの際、画素電極は、ソース電極やゲート電極とオーバーラップさせても良いのは勿論である。なお、本図20のb)とc)は、図15、17等のb)とc)に対応するものである。

【0365】(第18の実施の形態)本実施の形態は、液晶の注入方法以外は、先の第17の実施の形態と同じである。

【0366】本実施の形態での液晶の注入は、先の第16の実施の形態と同様に基板上に液晶を滴下するものである。

【0367】基板上に液晶を滴下した後、両基板を貼り合わせることにより、液晶を注入した場合に液晶の流れが弱く、流れる面積も小さく、時間も短いために注入時に液晶はスペーサーの影響を受けにくく、表示ムラがなく、良好な表示品位の液晶パネルを得ることができた。

【0368】(第19の実施の形態)本実施の形態は、アレイ側に突起物スペーサーに併せてカラーフィルタを形成するものである。

【0369】図21に、本実施の形態の液晶パネルの構成を示す。

【0370】以下、本図に示す液晶パネルを説明する。

【0371】本図21のb)とc)は、図15、17、20等のb)とc)に対応するものである。

【0372】本図において、6、60は柱状突起物スペーサーである。155はR、B、Gいずれかのカラーフィルターであり、156は黒のカラーフィルターであり、これらはいずれもアレイ基板側に形成されている。201は下部基板101側の電極であり、202は上部基板102側の電極である。4は、配向膜である。154は、高さ調整用膜である。

【0373】以下、この液晶表示装置の製造方法を説明する。

【0374】先の第11の実施の形態と同じく、ガラス基板上にA1などの金属を用いてゲート電極を選択的に形成した。

【0375】以下、第2の絶縁膜としてSiNxをプラズマCVD法を用いて350Åの厚さで形成したのま

では、第11の実施の形態と同じである。

【0376】次に、カラーフィルタ層155を、第11の実施の形態と異なり、アレイ基板101側に形成した。

【0377】カラーフィルタ層155は、アクリル系の感光性樹脂に顔料を分散した着色レジストを基板上に塗布し、露光し、しかる後現像する工程(フォトリソグラフィ法)を、各色(赤、緑、青及び黒)毎に1回、合計で4回繰り返すことにより得た。

【0378】カラーフィルタ層の上に透明導電膜(ITO:酸化インジウム-酸化スズ)を形成した。

【0379】次に、突起物60を形成した。その形成は、感光性アクリル樹脂(PC335:JSR製)を用いて以下の方法で行った。

【0380】感光性アクリル樹脂(PC335:JSR製)を基板上にスピコートにより塗布した後、80℃で1分間プリベークを行った。その後、所定のマスクを用いて300mj/cm²で露光を行った。その後、現像液CD702ADにて25℃で1分間現像を行い、流水で洗浄後、220℃で1時間ポストベークを行い(室温より昇温する)、膜厚3.0μmの突起物を形成した。

【0381】突起物の形成箇所は、画素電極を妨げない部分とした。

【0382】また、本図21のc)に示すように、シール樹脂が形成される場所のアレイ基板101側にも突起物を形成しておく。突起物6の下には高さ調整用の膜62を形成しておく。この膜はA1やCuなどの金属でも良く、また樹脂等でも良い。この際、突起物の形成密度は、表示領域内は10個/mm²、シール領域内は40個/mm²とした。また、突起物の面積は表示領域内、シール領域内ともに下面の面積を一边10μmの正方形で100μm²、上面の面積を一边8μmの正方形で64μm²とし、上面の面積/下面の面積=0.64とした。

【0383】また、対向のガラス基板上に透明導電膜(ITO:酸化インジウム-酸化スズ)を形成した。

【0384】次に、アレイが形成された基板101と対向基板102上に配向膜4(AL5417:JSR製)を印刷・硬化により形成した後、ラビングを施した。

【0385】次に、対向基板の縁部にシール樹脂(ストラクトボンド:三井東圧製)を印刷した。

【0386】その後、両基板を貼り合わせ、150℃で2時間加熱することでシール樹脂を硬化させた。

【0387】以上のようにして製作した空パネルに液晶(MT5087:テッソ社製)を真空注入法にて注入した。

【0388】その後、液晶パネルの注入口全体に封口用の樹脂として光硬化性樹脂(ロックタイト352A:日本ロックタイト製)を塗布し、光を100mW/cm²で

5分間照射して封口樹脂を硬化させた。

【0389】次に、パネルの上下に偏光板（NPF-H EG1425DU：日東電工製）を貼付した。

【0390】本実施の形態の液晶パネルにおいては、表示領域の中央部及びその周辺すなわちシール付近においても均一な表示が観察された。

【0391】本実施の形態のようにカラーフィルタをアレイ側に形成することにより、アレイ基板と対向基板の位置合わせ精度のマージンを広くとることが可能となる。

【0392】また、本実施の形態では突起物を感光性樹脂で形成したが、ブラックマトリクス等のカラーフィルタの材料で形成しても良い。これにより、従来の製造工程で形成できるので、材料費や工程設備などを削減することができる。

【0393】（第20の実施の形態）本実施の形態は、液晶の注入方法を変える以外は先の第19の実施の形態と同様である。

【0394】液晶の注入は、先の第16の実施の形態と同様、基板上へ液晶を滴下した。

【0395】このため、先の第16の実施の形態と同様、良好な表示となった。

【0396】（第21の実施の形態）本実施の形態は、アレイ側及び対向基板側に突起物を形成するものである。

【0397】図22と図23に、本実施の形態の液晶パネルを示す。図22のb)とc)は、図15等のb)とc)に相応したものである。

【0398】本実施の形態においては、柱状の突起物スペース60は画素部では図22のb)と図23に示すように、対向基板102側の配向膜4上に形成されており、シール部ではアレイ基板101側の基板端部に形成されている。また、他の膜の形成の都合もあり、アレイ基板側の方が長くなっている。

【0399】以下、この液晶パネルの製造方法について説明する。

【0400】第11の実施の形態と同じくガラス基板上にA1などの金属を用いてゲート電極を選択的に形成する。

【0401】以下、基板を洗浄した後、レジストをスピナーにより塗布し、マスク露光を行うことにより、画素電極13の上には絶縁膜の一部が形成されないようにするまでは、先の11の実施の形態と同じである。

【0402】次に、突起物を形成するが、その形成方法としては、感光性アクリル樹脂（PC335：JSR製）を用いて以下の様に行った。

【0403】感光性アクリル樹脂（PC335：JSR製）を基板上にスピコートにより塗布した後、80℃で1分間プリベークを行った。その後、所定のマスクを用いて300mJ/cm²で露光を行った。その後、現

像液CD702ADにて25℃で1分間現像を行い、流水で洗浄後、220℃で1時間ポストベークを行い（室温より昇温する）、膜厚5.0μmの突起物を形成した。

【0404】突起物の形成箇所は、画素電極を妨げない部分、例えば図15のa)の61で示される位置である。

【0405】また、シール樹脂が形成される場所のアレイ基板側にも突起物を形成しておく。

【0406】これらの際、突起物の形成密度は表示領域内は5個/mm²、シール領域内は20個/mm²とした。

【0407】突起物の面積であるが、これは表示領域内、シール領域内共に下面は一辺10μmの正方形で100μm²、上面の面積を一辺8μmの正方形で64μm²とし、上面の面積/下面の面積=0.64とした。

【0408】次に、対向のガラス基板上にカラーフィルタ層を形成した。このカラーフィルタ層は、アクリル系の感光性樹脂に顔料を分散した着色レジストを基板上に塗布し、露光し、しかる後現像する工程（フォトリソグラフィ法）を各色（赤、緑、青及び黒）毎に合計で4回繰り返すことにより得た。

【0409】次に、透明導電膜（ITO：酸化インジウム-酸化スズ）を形成した。この次に突起物を形成しておく。この突起物60の形成方法はアレイ側に形成した突起物の形成方法と同じ方法で行ったが、塗布条件を変更して膜厚（高さ）は6μmになる様にした。

【0410】次に、アレイが形成された基板と対向基板上に配向膜4（AL5417：JSR製）を印刷・硬化により形成した後、ラビングを施した。

【0411】次に、対向基板の縁部にシール樹脂の壁（ストラクトボンド：三井東圧製）を印刷により形成した。

【0412】その後、両基板を貼り合わせ、150℃で2時間加熱することでシール樹脂を硬化させた。

【0413】以上のようにして製作した空パネル内に液晶（MT5087：チソ社製）を真空注入法にて充填した。

【0414】その後、液晶パネルの注入口に光硬化性樹脂（ロックタイト352A：日本ロックタイト製）を塗布し、光を10mW/cm²で5分間照射して硬化させた。

【0415】最後に、パネルの上下に偏光板（NPF-H EG1425DU：日東電工製）を貼付した。

【0416】本実施の形態の液晶パネルも、表示領域中央部及びその外周部シール付近においても均一な表示が観察された。

【0417】本実施の形態では、アレイ基板側及び対向基板の両側に突起物を形成することにより、両基板側から液晶パネルをおさえつけることになるので、頑丈な液

晶パネルを得ることができる。

【0418】なお、本実施の形態では、アレイ側と対向側の両方の基板の表示部とシール部に突起物を形成したが、表示部分とシール部分を分けて形成しても良い。例えば、アレイ基板側の表示部のみに突起物を形成し、対向基板側のシール部のみに突起物を形成する。あるいは、その逆にする等である。

【0419】また、本実施の形態では、両基板の突起物を同じ方法で形成したが、別々の方法で形成しても良い。

【0420】(第22の実施の形態)本実施の形態は、液晶の注入方法を変える以外は先の第21の実施の形態と同様である。

【0421】本実施の形態では、液晶の注入は、先の第16の実施の形態と同じく滴下法で行った。

【0422】このため、先の実施の形態と同じく、表示ムラがなく、良好な表示品位の液晶パネルを得ることができた。

【0423】(第23の実施の形態)本実施の形態は、シールが形成される領域全体をとりまく様に突起物604を連続的に形成するものであり、その他は先の第18の実施の形態と同じである。

【0424】その様子を図24に示す。本図に示すように、突起物604を連続的に形成することにより、外部からの水分等の影響を受けにくく、信頼性の高い液晶パネルを製作することが可能となる。

【0425】なおこの場合、この突起物スペーサーは、基板表面のカラーフィルタ(図示せず)上に形成しても良い。また、図25に示すように、この突起物スペーサー605は、注入口30を形成するようにしておき、真空注入により液晶パネルを製作する際の便宜を図るようにしても良い。

【0426】(第24の実施の形態)本実施の形態は、反射型の液晶パネルに関する。

【0427】図26は本実施の形態の液晶パネルの要部の構成を示す図であり、a)は表示領域、b)は端部の断面である。本図において、203は下部基板に形成された反射板兼下部電極である。202は、上部基板側の導電膜である。155r、155g、155bは、各々赤、緑、青のカラーフィルタである。更にこれらのカラーフィルタは、画素の非表示領域では重ねて残されることにより、ブラックマトリクスを兼ねている。なお、画素の表示領域部では、不必要な色彩のフィルタは除去されているのは勿論である。

【0428】4は配向膜である。更に170は、下部基板上表面の各種膜層である。

【0429】さて、a)において、60は図15の61等に示すブラックマトリクス部に形成された突起物スペーサーである。(従って、この部分では上述の3色のカラーフィルタが全て存在する。)6はパネルの端部に

形成された弾性体性突起物スペーサーである。

【0430】ところで、本実施の形態では、上下の基板側の配向膜4をスピンコートにより形成し、この際上下の基板の凸凹部の消去をなす平坦化膜を兼ねさせている。このため、弾性体性突起物スペーサーは、表示領域部のもの60も非表示領域のものも同一の高さとなり、ひいては同一の工程で形成可能となる。

【0431】更に、上下の基板間が平坦であるため、空パネル内に液晶を充填する際、真空注入法でなくても凸凹部に存在する僅かな気体が気泡となって残るといった恐れも全くない。

【0432】更に、上下の硬いガラス基板間に僅かではあるが、カラーフィルタや配向膜からなる弾性体部が存在することとなるため、湿度変化による液晶の膨張、収縮を無理なく吸収しえ、またユーザの何等かの過誤によりガラス基板へ加えられた衝撃に対してもある程度耐性が向上する。

【0433】(第25の実施の形態)本実施の形態は、高分子分散型や液脂フィルター混合型の液晶に関する。図27に、本実施の形態の液晶パネルの製造方法を説明する。

【0434】本図において、a)は、下部側基板101の表示領域内ブラックマトリクス部に弾性突起物スペーサ60が、表示領域外部に壁状突起物スペーサ603が形成された状態を示す。b)はそのA-A断面図である。c)は、この基板外周部の壁状突起物スペーサ603で囲まれた領域に所定の液晶と樹脂の混合物32を充たし、矢線で示す紫外線若しくは熱を加えた状態を示す。d)は、これにより液晶と樹脂が分離された状態である。本d)の左は高分子分散型液晶の粒滴33が固化した樹脂34層内に形成されている。右は、液晶層35が下部に、樹脂膜36は上部に分離している。そして、これらいずれの場合でも、突起物スペーサは基板上への一定厚さの液晶、樹脂層を形成させ、形成後はその保護をなすこととなる。

【0435】以上の基で、必要に応じて上部への有機導電膜の形成や基板の貼り合わせ、図11に示すような他の色彩の液晶層の形成された基板との貼り合わせ等がなされる。なお、後者の場合には、必要に応じて液晶中には所定の色素粒子2を含んだ微小なカプセルがあり、液晶層や液晶粒子滴形成後のカプセルが、熱、紫外線、あらかじめ液晶等に混入された薬剤等により破壊され、カプセル内のシアン、マゼンタ、イエロー等の粒子が液晶内に分散することとなる。

【0436】以上、本発明を特に液晶表示装置を例にした幾つかの実施の形態にもついで説明してきたが、本発明は何もこれらに限定されないのは勿論である。すなわち、例えば以下のようにしてもよい。

【0437】1)複数の液晶層を有する表示装置は、Gパネルでなく図13に示すような二重マトリクス型や

3分割二重マトリックス型のもの或いは投射型液晶ディスプレイである。更には、プラズマパネル等のカラーフィルターである。

2) 液晶として、誘電率異方性が正のE-7 (BDH社製) でなく、E-8 (BDH社) やZLI4792 (メルク社製) やTL202 (メルク社製) 等を用いる。あるいは、誘電率異方性が負のZLI4788 (メルク社製) 等を用いている。なお、この場合には、配向膜として垂直配向膜を用いることが望ましい。

【0438】3) 更に、ネマティック液晶に限らず、強誘電性液晶や反強誘電性液晶等他の種類の液晶を使用している。

【0439】配向膜材料も、他のものを用いている。

【0440】4) 能動素子として、3端子素子のTFTでなく、2端子素子のMIM (Metal-Insulator-Metal)、ZnOバリスタやSiNxダイオード、a-Siダイオード等を用いている。あるいは、また、能動素子が形成されていないTNやSTNなどのパッシブ型のパネルに適用している。

【0441】5) SiNxの上にポリイミドなどの平坦化膜を形成している。

【0442】6) 液晶モードは、垂直配向させる方法 (vertically alignment) や横電界を用いる方法 (in-plane switching) 等としている。

【0443】7) 画素はITOでなく、Al等の金属で形成して反射用パネルとして用いている。

【0444】8) 基板の一方あるいは両方をフィルムやプラスチック等としている。

【0445】9) 対向基板として、ITO付きのガラス基板でなく、カラーフィルター付きの基板としたり、アレイ基板側にカラーフィルターを形成した基板としている。更にこの場合、突起物スペーサーをアレイ基板に形成したり、対向基板に形成したり、両方に形成したりしている。

【0446】10) シール部のスペーサー用の球形あるいは繊維状の樹脂としては、酸変性させたポリエチレン、ポリプロピレンのベツト等を使用している。

【0447】また、シール用樹脂としてナイロン樹脂やフッ素系樹脂を採用している。

【0448】11) 将来の技術の発展のもと、画素やその駆動用の素子用半導体として、ポリシリコン以外の物を使用している。

【0449】12) 突起物は、カラーフィルターのブラックマトリックスに沿ってあるいはこれに換えて形成するため、液晶注入の便宜のため各所に切欠き等があっても、全体としてはほぼ格子状としている。

【0450】また、多層の液晶層を有する場合には、各画素の境界部にはほぼ格子状に形成している。

【0451】13) 突起物もHRC-126でなく、F

C403、PC335、PC339H、JNPC-43 (いずれもJSR株式会社製) 等他のものとしている。

【0452】14) 図7に示す棒状突起物は、その9割程度を途中までとしており、これによりパネルの過度の剛性をなくししつつ、液晶分子の配列等、他の機能を発揮させている。

【0453】15) 突起物の形状も、寸法、他の条件や用途によっては、直径が高さより小さい等している。

【0454】16) カラーフィルタの形成方法は、フォトリソグラフィ法や顔料分散法でなく、印刷法やインクジェット法や電着法や染色法等としている。

【0455】17) 突起物の形成も印刷法やインクジェット法で形成している。

【0456】18) プラズマアドレス液晶ディスプレイ (PALC) に本発明を採用した場合を、図28及び図29に示す。これは、プラズマと液晶を併せた物であり、スイッチング素子としてプラズマを用い、液晶を駆動する物である。

【0457】図28において、501はプラズマガラス基板である。502は、Ni電極である。503は、リブである。504は、薄い板ガラスである。505は、フリットである。506は、突起物スペーサーである。507は、液晶シール剤である。508は、液晶層である。509は、前面板である。

【0458】図29において、701はバックライトである。702は、カソードである。703は、アノードである。704は、偏光板である。705は、バックプレートである。706は、隔壁である。707は、絶縁板である。708は、液晶層である。709は、フロントプレートである。710は、偏光板である。711は、ストライプ状のカラーフィルターである。712は、ITO製の透明電極である。なお、前面板をカラーフィルターとしたりする等細部には、種々の変形があるのは勿論である。

【0459】そして、PALCは基本的にはTFT-LCDのTFTアレイ部分をプラズマチャネルに置き換えたものである。ただし、その詳しい原理やこれら各部の詳しい作用は、例えば「月刊LCD Intelligence 1997年2号」に記載されている周知技術である。このため、その説明は省略する。

【0460】それはともかく、各部のスペーサー、ガスや液晶のシール部に突起物スペーサー (材料は、場所によっては金属でも良い) を採用しうる。

【0461】

【発明の効果】以上の説明で判るように、本発明によれば、液晶パネルの表示領域周辺の駆動用回路部に設けられた液晶のシール部の基板間隔保持のためにガラスウール等に比較して柔らかい樹脂製スペーサーを採用しているため、基板貼り合わせ時、特にシール用樹脂の硬化時に万一過度の押圧力を加えるようなことがあっても、ス

ペーサーが周辺駆動回路を破壊することがなくなる。

【0462】また、同じく駆動回路部に形成されたシール部に基板間隔を一定に保つために樹脂性球形スペーサーを採用しているため、基板貼り合わせ時、特にシール用樹脂の硬化時等に万一過度の押圧力が加わっても、このスペーサーが周辺駆動回路を破壊することがなくなる。更にこの場合には、球状であるため、繊維と異なり、スペーサーが重なるということがなく、あらかじめシール用樹脂中へ混入していても何等不都合が生じない。

【0463】また、同じく駆動回路部に形成されたシール部に基板間隔を一定に保つための弾性体製突起物が周辺駆動回路の素子等損傷し易い部分を避けて形成されているため、基板貼り合わせ時、特にシール用樹脂の硬化時等に万一過度の押圧力が加わっても、スペーサーが周辺駆動回路を破壊することがなくなるだけでなく、製造時の製造者の過誤等による過度の押圧等に対しても耐損傷性が向上する。

【0464】また、液晶パネルの表示領域においても、基板間隔を一定に保つための突起物が画素部を避けて形成されているため、液晶分子の配向の乱れや光の不透過が生ぜず、ひいては従来より一層良好な表示となる。またこの場合には、表示領域の画素そのものにはスペーサーがないため、スペーサーによる配向の乱れや光の散乱がなくなり一層良好な表示がえられる。

【0465】特に、カラー表示のため等の目的で複数の液晶層を有する方式のパネルにおいては、この効果が大きくなる。更にこの場合、各樹脂層の厚さの相違にも柔軟に対応可能となる。

【0466】更に、球状スペーサーの散布等の工程が不必要となる。

【0467】更に、この場合、各層の基板の電気的接続にも利用しうる。

【0468】更にまた、表示領域とシール部の突起物の形成を同一工程で行う等することにより、工程の省略、材料の節約等にもつながらる。

【0469】また、画素内に棒状突起物を設けて、液晶分子の配列を制御することも兼用させ、視野角特性、応答性の向上等もなしうる。

【0470】また、シール部と表示部で形成密度を容易に変更しうるため、パネルとしての剛性、表示装置としての表示特性共優れた液晶パネルとなる。

【0471】また、高分子分散型、液晶とパネル用樹脂同時形成の液晶表示装置の製造において、液晶層の厚さ精度を担保し、製造後の液晶層の保護を成しえるため、これらの液晶表示装置が安価かつ高性能となる。

【0472】ひいては、ポリシリコンを使用した小型、高性能、高信頼性の液晶表示装置を提供しうる。

【0473】また、ポリシリコンを採用したものでなくとも、不透明な一層良好な表示品位の液晶パネルを得

ることができる。

【0474】また、液晶を使用したディスプレイ、例えば画像投射型ディスプレイ、さらにはプラズマディスプレイのカラーフィルタやこれを兼ねたフロントガラスにも採用可能であり、上述の液晶表示装置について記載したのと同様の効果が得られる。

【図面の簡単な説明】

【図1】 近年、開発、実用化されつつあるポリシリコンを採用したことに併せて、基板上表示領域周辺にその駆動回路を設け、更にこの駆動回路にも液晶のシール部を設けた小型の液晶パネルの平面構造図である。

【図2】 カラーフィルタを使用しない方式の液晶表示装置の概略の原理と、シール部の構造の一例を示した図である。

【図3】 本発明に係る液晶パネルの第1の実施の形態の要部の断面構造図である。

【図4】 上記第1の実施の形態で採用した球形の樹脂スペーサーの、加えた荷重(押圧力)と(収縮)変形量の関係を示す図である。

【図5】 本発明に係る液晶パネルの第2の実施の形態の要部の断面構造図である。

【図6】 同じく、第3の実施の形態の液晶パネルの断面構造図である。

【図7】 同じく、第4の実施の形態の液晶パネルの断面構造図である。

【図8】 同じく、第5の実施の形態の液晶パネルの要部の断面及び平面構造図である。

【図9】 同じく、第6の実施の形態の液晶パネルの要部の断面構造図である。

【図10】 同じく、第7の実施の形態の液晶パネルの端部の断面構造を中心とした図である。

【図11】 同じく、第8の実施の形態の液晶パネルの端部の断面構造を中心とした図である。

【図12】 同じく、第9及び第10の実施の形態の液晶パネルの端部の断面構造を中心とした図である。

【図13】 複数の液晶層を有する各種の二重マトリックス型のパネルの構成図である。

【図14】 本発明に係る液晶パネルの第11の実施の形態の平面図である。

【図15】 上記実施の形態の液晶パネルの要部の構造を示す図である。

【図16】 上記実施の形態と比較するため製作した球状液晶スペーサーを用いた液晶パネルの構造を示す図である。

【図17】 本発明に係る液晶パネルの第12の実施の形態の要部の構造を示す図である。

【図18】 本発明に係る液晶パネルの第13の実施の形態におけるパネル内への液晶の注入と従来技術での注入の様子とを模式的に示す図である。

【図19】 本発明に係る液晶パネルの第14の実施の

形態の要部の構造を示す図である。

【図20】 本発明に係る液晶パネルの第17の実施の形態の要部の構造を示す図である。

【図21】 本発明に係る液晶パネルの第19の実施の形態の要部の構造を示す図である。

【図22】 本発明に係る液晶パネルの第21の実施の形態の要部の構造を示す図である。

【図23】 上記実施の形態の液晶パネルのシール部分の構造を示す図である。

【図24】 本発明に係る液晶パネルの第23の実施の形態の要部の構造を示す図である。

【図25】 上記実施の形態の液晶パネルの変形例の図である。

【図26】 本発明に係る液晶パネルの第24の実施の形態の要部の構造を示す図である。

【図27】 本発明に係る液晶パネルの第25の実施の形態としての製造方法を示す図である。

【図28】 本発明を採用したPALCの製造方法を示す図である。

【図29】 上記PALCの要部の構造を示す図である。

【符号の説明】

101、102	ガラス基板	71
201、202	電極	サー
211、212	基板兼電極	8
213、214	同上	9
221~224	各色画素用周辺駆動回路部	10
3	液晶	110
303~304	各色用液晶層液晶フィルター	11
31	配列された液晶分子	111
32	液晶(前駆体(物))と樹脂(前駆体)	12
33	液晶粒滴	13
34	マトリックス樹脂	14
35	液晶層	15
36	樹脂膜	153
4	配向膜	154
5、50、51~58	シール用樹脂(シール部)	155、156
6、61~67	シール用樹脂中の樹脂製突起物(スペーサー)	マトリックス
60	表示領域中の樹脂製突起物	16
601	表示領域中の分子配列兼用樹脂	17
603	壁状樹脂製突起物	18
604	壁状樹脂製突起物スペーサー	19
605	壁状樹脂製突起物スペーサー	20
7	シール部中の樹脂製球状スペーサー	21
サー		22
		30
		40
		80
		91~94
		95
		501
		502
		503
		504
		505
		506
		507
		508
		509
		701
		702
		703
		704、710
		705
		706
		707
		708
		709
		711

表示領域中の樹脂製球状スペー

突起物

導電ペースト

ソース

映像(ソース)信号線

ドレイン

定査(ゲート)信号線

ゲート

絶縁膜(SiO₂)

半導体層

絶縁膜(SiNx)

平坦化層

高さ調整用膜

カラーフィルター、ブラック

偏光子

画素用素子

シール用純樹脂層

ガラス繊維片

表示領域部

周辺駆動回路部(ゲート)

周辺駆動回路部(ソース)

封口(注入)部

光

滴下した液晶

接続線部

電線

プラズマガラス基板

Ni電極

リブ

薄い板ガラス

フリット

突起物スペーサー

液晶シール剤

液晶

前面板

バックライト

カソード

アノード

偏光板

バックプレート

隔壁

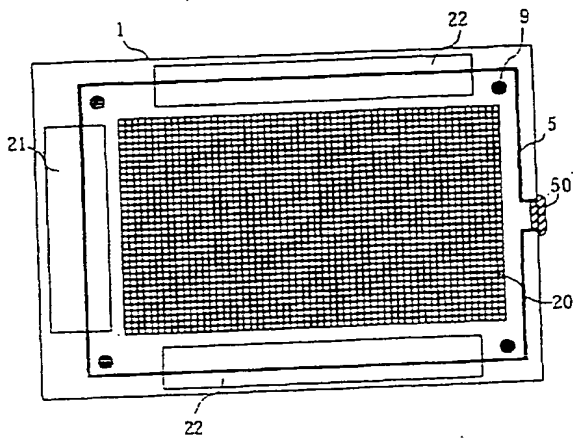
絶縁板

液晶

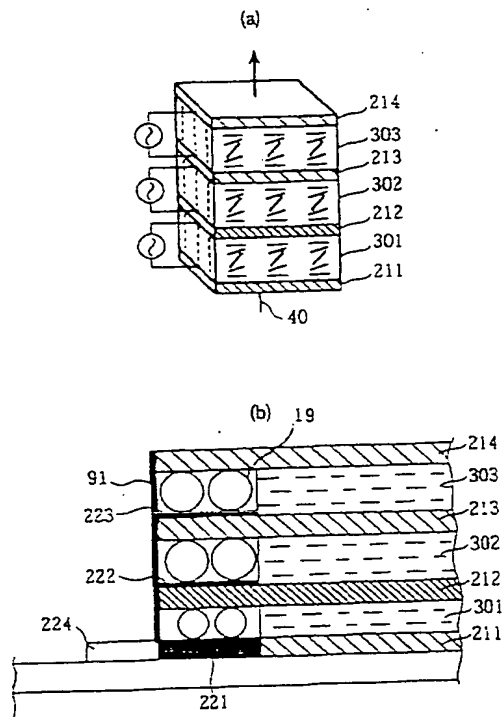
フロントプレート

カラーフィルター

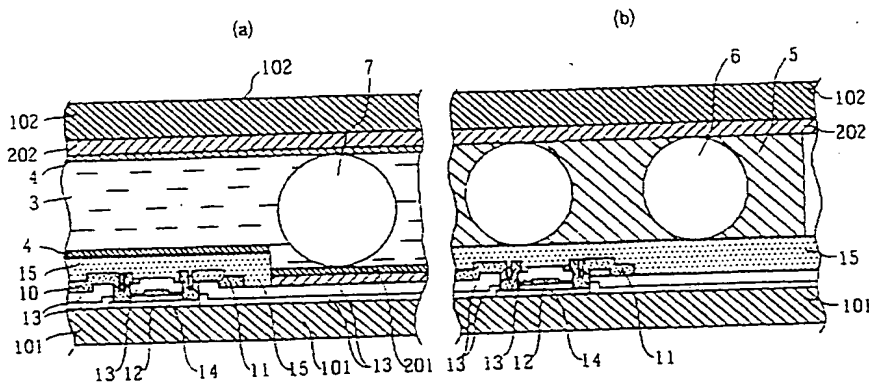
(图 1)



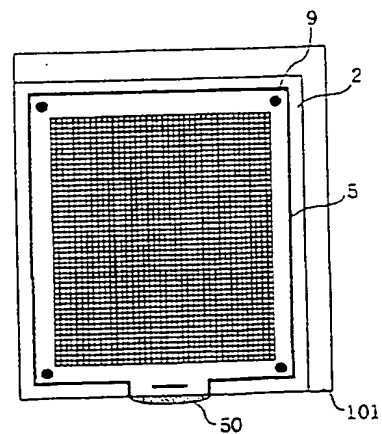
(图 2)



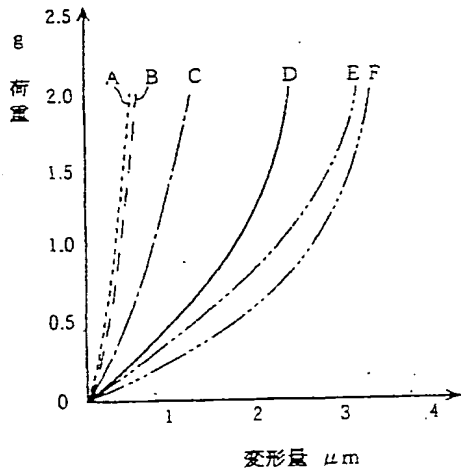
(图 3)



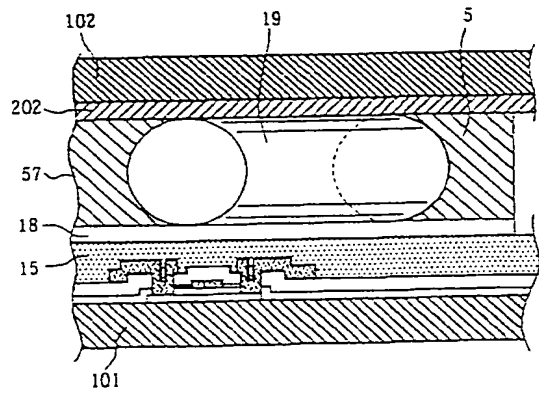
(图 14)



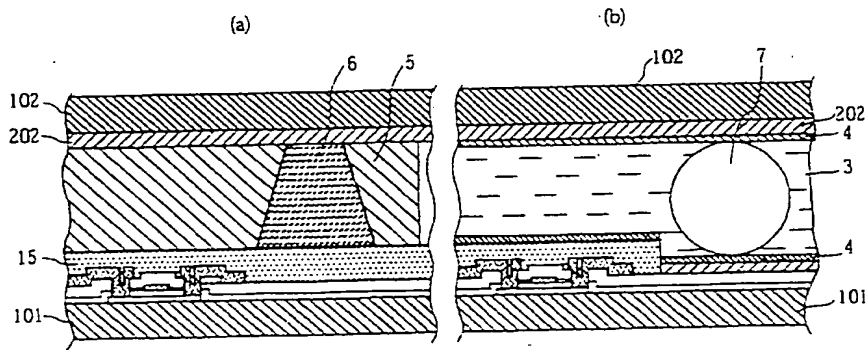
【图4】



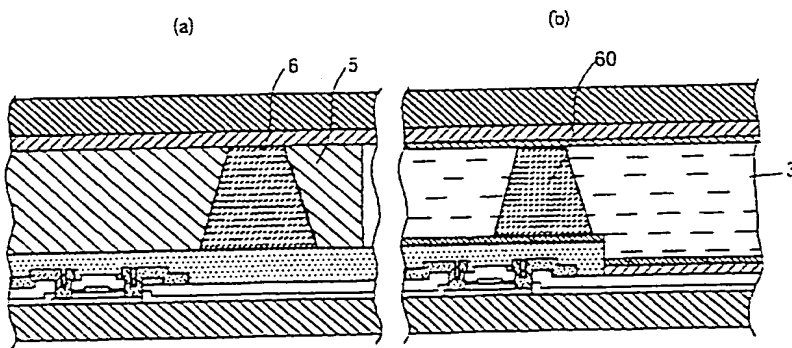
【图12】



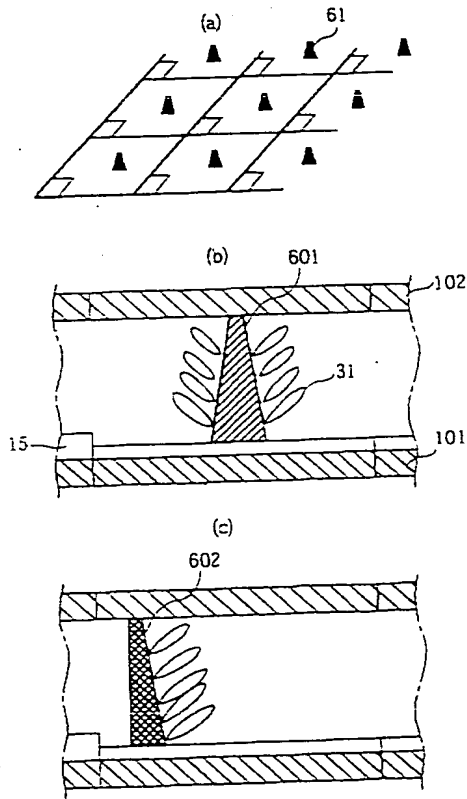
【图5】



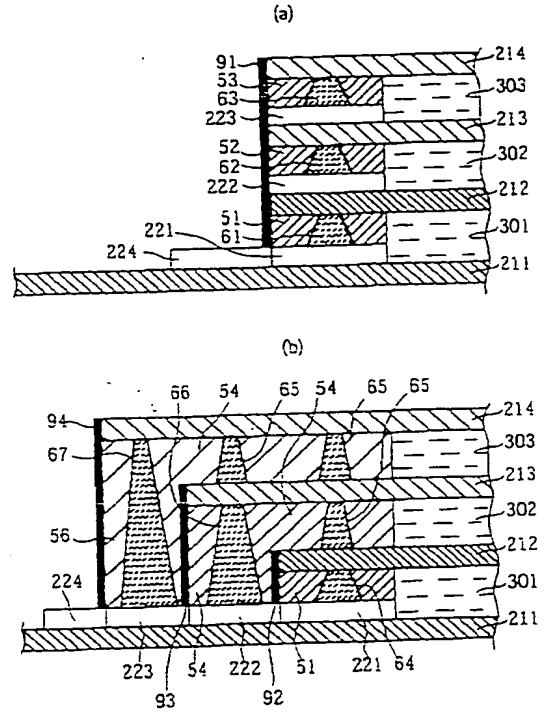
【图6】



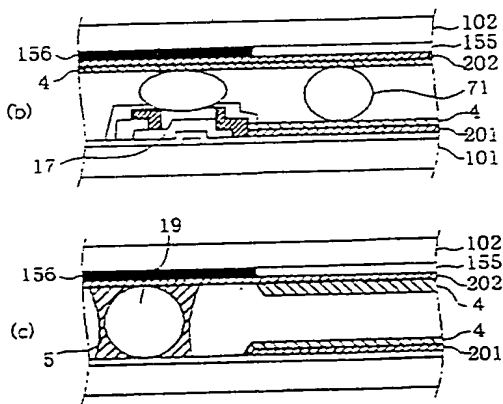
【図7】



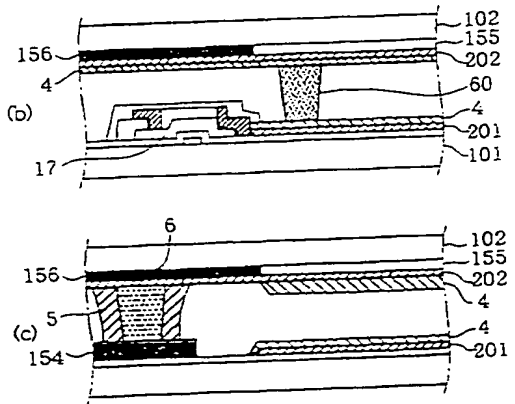
【図8】



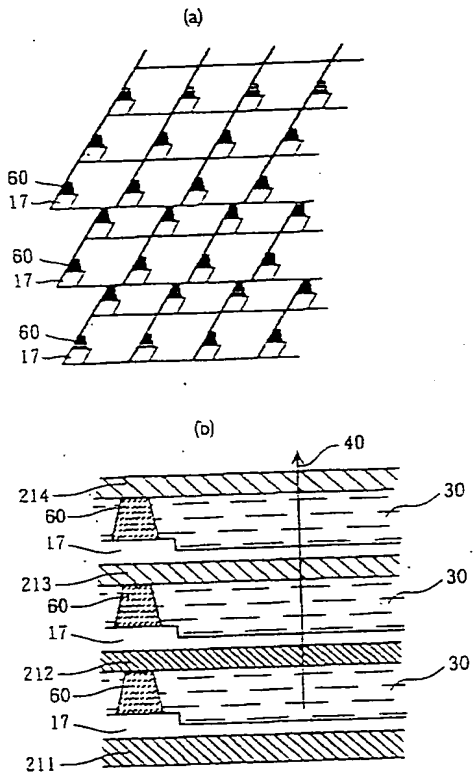
【図16】



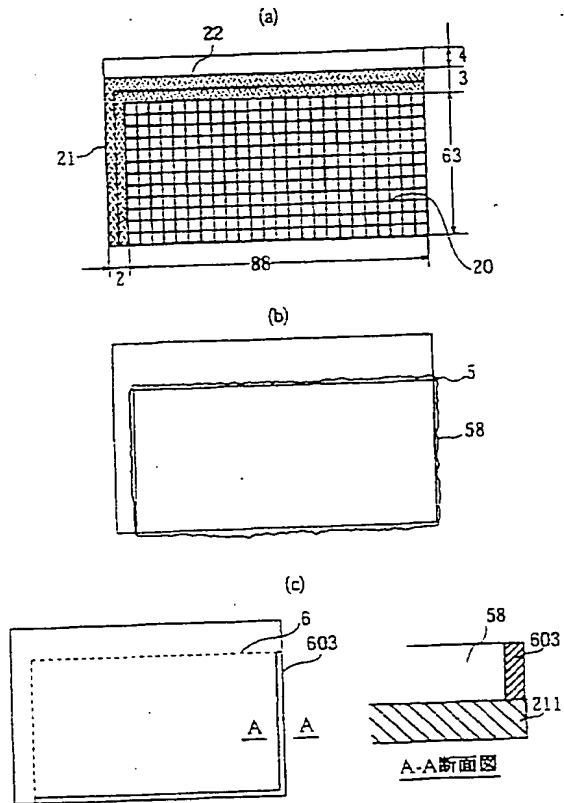
【図17】



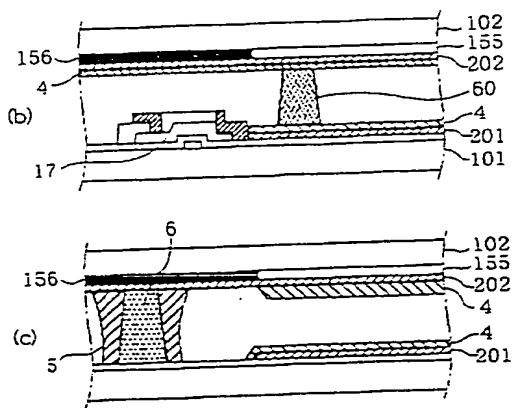
【图9】



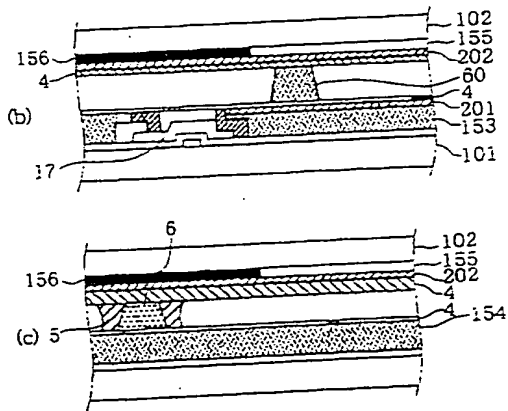
【图10】



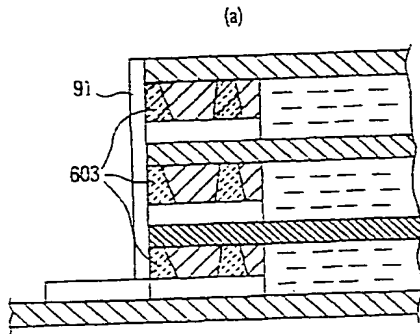
【图19】



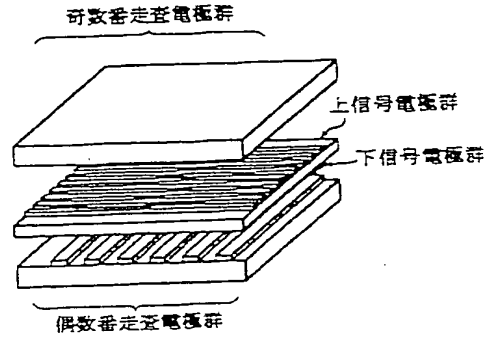
【图20】



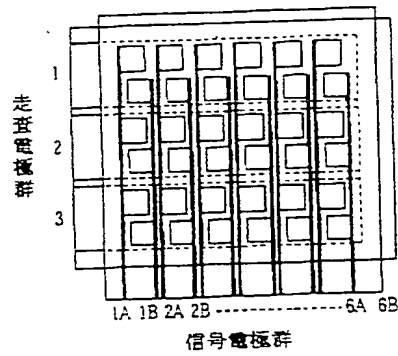
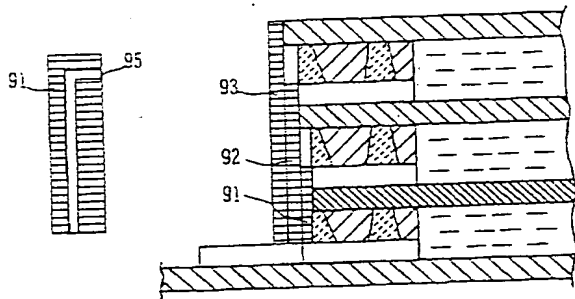
【图11】



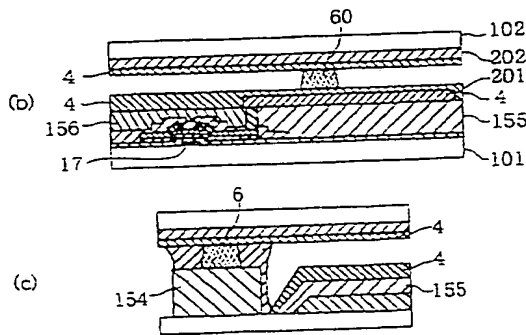
【图13】



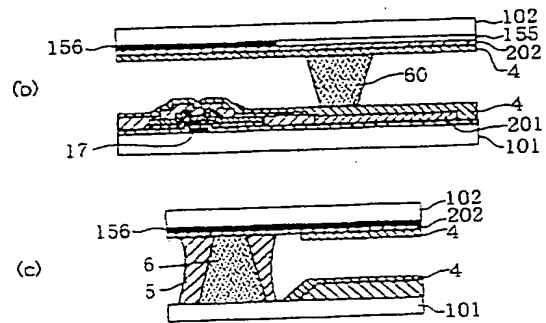
(b)



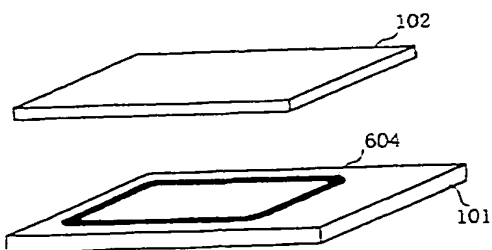
【图21】



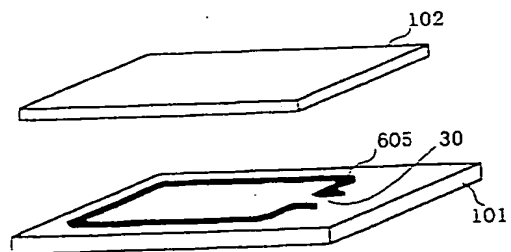
【图22】



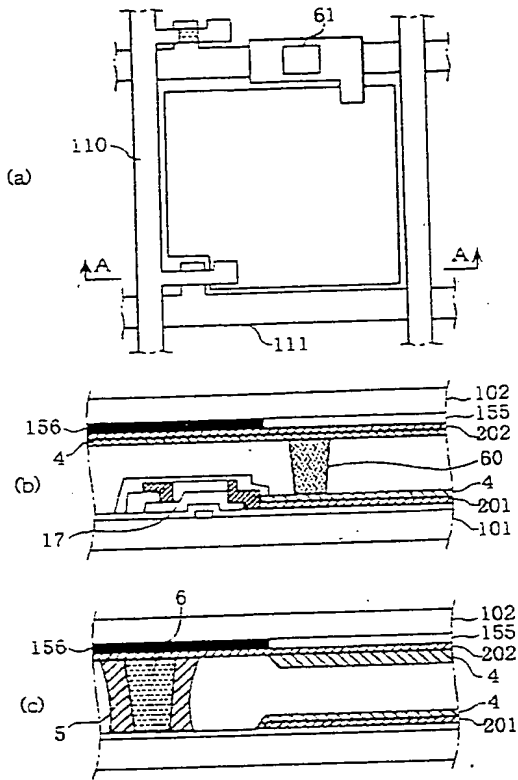
【图24】



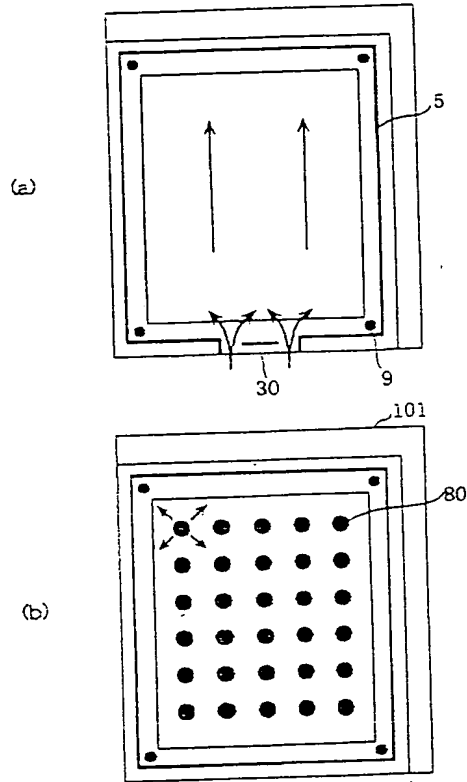
【图25】



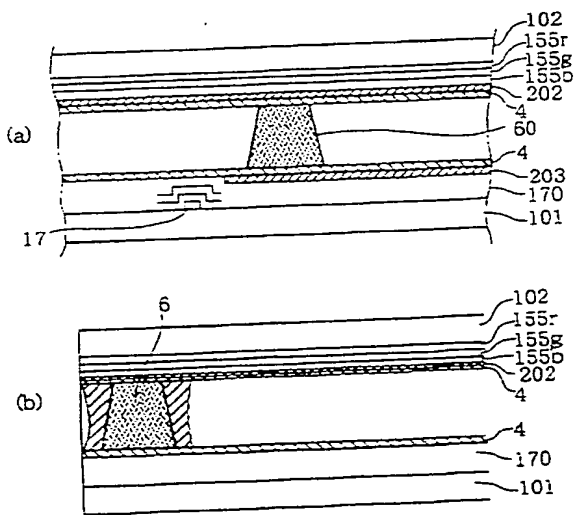
[15]



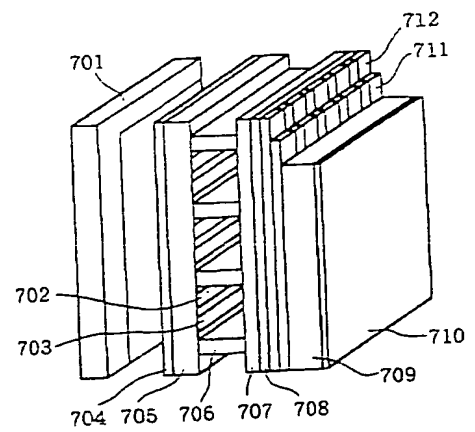
[18]



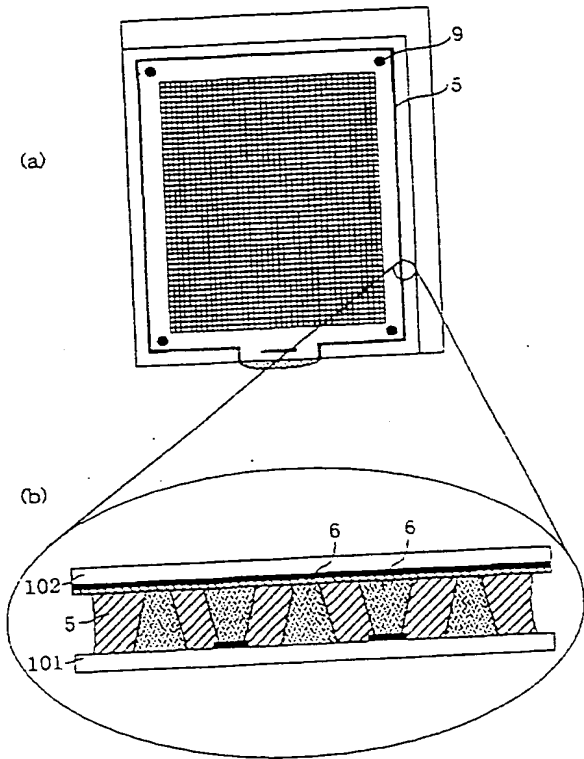
[26]



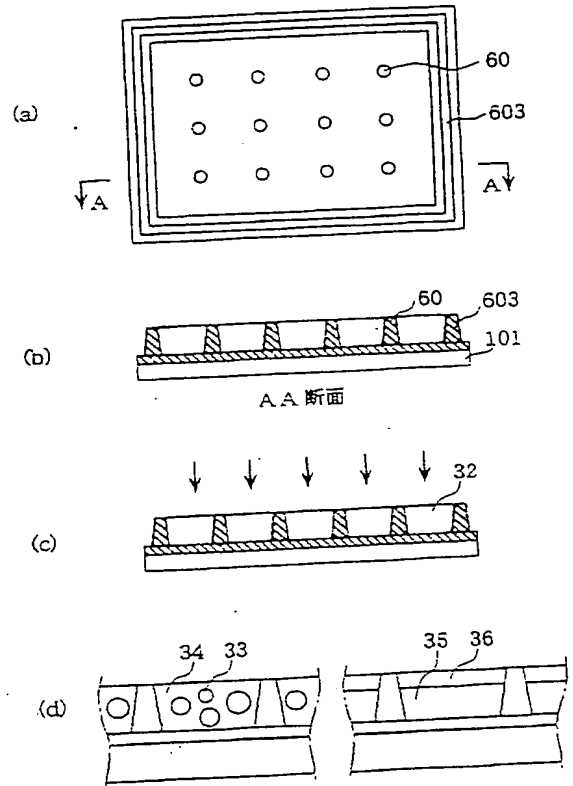
[29]



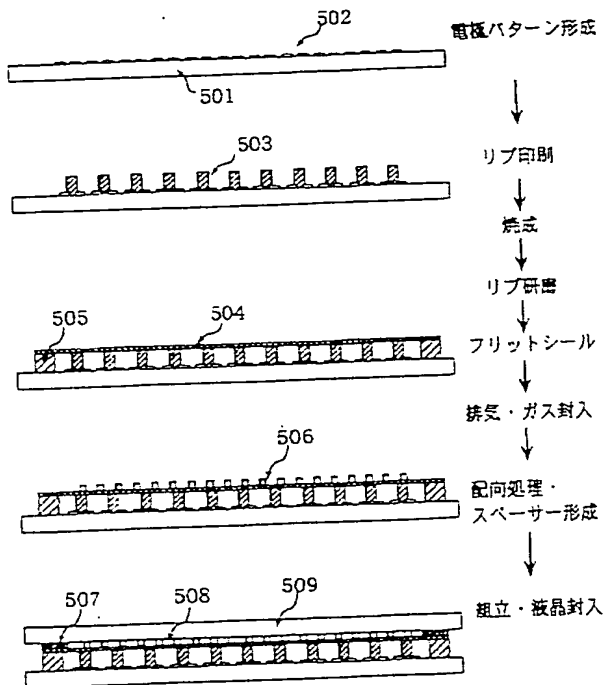
【图23】



【图27】



【図28】



フロントページの続き

(72)発明者 堀田 定吉
大阪府門真市大字門真1006番地 松下電器
産業株式会社内

(72)発明者 塩田 昭教
大阪府門真市大字門真1006番地 松下電器
産業株式会社内

(72)発明者 竹橋 信逸
大阪府門真市大字門真1006番地 松下電器
産業株式会社内

(72)発明者 西山 誠司
大阪府門真市大字門真1006番地 松下電器
産業株式会社内

(72)発明者 山北 裕文
大阪府門真市大字門真1006番地 松下電器
産業株式会社内